

**SYSTÈMES NUMÉRIQUES MULTIFONCTIONS COULEUR/
SYSTÈMES NUMÉRIQUES MULTIFONCTIONS**

Guide de résolution de problèmes matériel

e-STUDIO2000AC/2500AC

e-STUDIO2505AC/3005AC/3505AC/4505AC/5005AC

e-STUDIO2508A/3008A/3508A/4508A/5008A

e-STUDIO3508LP/4508LP/5008LP

Préface

Merci d'avoir choisi la gamme de systèmes multifonctions TOSHIBA. Ce manuel explique comment résoudre les problèmes qui peuvent survenir lors de l'utilisation du matériel. Gardez-le à portée de main et utilisez-le pour configurer un environnement permettant de tirer pleinement parti des fonctions du système e-STUDIO.


Ce système propose la fonction de scan/impression en tant qu'option. Toutefois, cette fonction de scan/impression en option est déjà installée sur certains modèles.


Lors d'une impression avec le toner bleu effaçable de la série e-STUDIO5008LP, seuls le papier ordinaire de format standard et le papier recyclé (64 - 80 g/m², 17 - 20 lb. Bond) peuvent être utilisés afin de réutiliser le papier efficacement. De plus, les fonctions de finition telles que l'agrafage, la perforation ou le pliage central ne peuvent pas être exécutées.


■ Pour lire ce manuel


□ Symboles utilisés dans ce manuel

Dans ce manuel, certains points importants sont signalés au moyen des symboles ci-dessous. Prenez connaissance de ces points importants avant d'utiliser le système.

 **AVERTISSEMENT** Indique une situation potentiellement dangereuse qui, si elle n'est pas évitée, peut entraîner le décès, des blessures graves, des dommages importants ou l'incendie du système ou de son environnement.

 **ATTENTION** Indique une situation potentiellement dangereuse qui, si elle n'est pas évitée, peut provoquer des blessures mineures ou légères, des dégâts partiels au niveau du système ou du matériel environnant, ou encore des pertes de données.

 **Remarque** Fournit des informations auxquelles vous devez porter une attention particulière lors de l'utilisation de ce système.

 **Conseil** Fournit des informations auxquelles vous devez porter une attention particulière lors de l'utilisation de ce système.



Pages décrivant des éléments en rapport avec l'action en cours. Consultez-les en fonction de vos besoins.

□ Public cible de ce manuel

Ce manuel est destiné à l'ensemble des utilisateurs et des administrateurs.

□ Nom du modèle et de la série utilisés dans ce manuel

Dans ce manuel, chaque nom de modèle est remplacé par le nom de série présenté ci-dessous.

Nom du modèle	Nom de série utilisé dans ce manuel
e-STUDIO2000AC/2500AC	Série e-STUDIO5005AC
e-STUDIO2505AC/3005AC/3505AC/4505AC/5005AC	
e-STUDIO2008A/2508A/3008A/3508A/4508A/5008A	Série e-STUDIO5008A
e-STUDIO3508LP/4508LP/5008LP	Série e-STUDIO5008LP

□ Options

Pour voir les options disponibles, reportez vous au **Guide de prise en main rapide** de ce système.

❑ Captures d'écran présentées dans ce manuel

- Les informations des captures d'écran sont susceptibles de varier selon votre modèle et l'utilisation du système (par exemple, selon le statut des options installées, la version du système d'exploitation et les applications).
- Les écrans d'illustration utilisés dans ce manuel correspondent à un papier de format A/B. Si vous utilisez du papier de format LT, l'écran ou l'ordre des boutons présenté dans les illustrations peut être différent de celui de votre équipement.

❑ Abréviations utilisées dans ce manuel

Dans ce manuel, "Chargeur de documents avec double numérisation" est désigné par DSDF, "Chargeur retourneur automatique de documents" par RADF, et les deux sont collectivement désignés par "Chargeur automatique de documents" (ADF).

❑ Marques

Pour plus d'informations concernant les marques, reportez-vous aux **Informations de sécurité**.

TABLE DES MATIERES

Préface	3
Pour lire ce manuel	3

Chapitre 1 RESOLUTION DES PROBLEMES MATERIELS

Lorsque cet écran s'affiche	9
Messages affichés sur l'écran tactile	13
Résolution d'un incident papier	20
Identification de l'emplacement d'un incident papier	20
Résolution d'un incident papier	21
ADF	23
Zone de l'alimentation cassette.....	29
Magasin grande capacité.....	30
Meuble cassette PFP	30
Cassettes (Série e-STUDIO2000AC/2500AC)	31
Cassettes (Sauf pour le série e-STUDIO2000AC/2500AC).....	32
Cassette à enveloppe.....	33
Magasin grande capacité.....	33
Bac de dérivation	34
Unité recto verso.....	35
Chemin de transport de papier	36
Unité four	37
Séparateur de travaux	42
Kit de liaison.....	43
Finisseur et unité de perforation.....	43
Finisseur avec agrafage à cheval et unité de perforation	49
Unité d'agrafage à cheval du finisseur avec agrafage à cheval	52
Finisseur intérieur et unité de perforation	59
Résolution d'un incident papier dû à un format papier incorrect.....	62
Résolution d'un incident d'agrafage	68
Finisseur	68
Unité d'agrafage à cheval	73
Remplacement d'une cartouche de toner	75
Modèles couleur.....	75
Modèles monochromes	77
Série e-STUDIO5008LP	79
Remplacement d'une cartouche de toner presque vide	81
Remplacement du bac récupérateur de toner usagé (modèles couleur /série e-STUDIO5008LP)	84
Réapprovisionnement en agrafes	86
Finisseur	86
Unité d'agrafage à cheval	89
Nettoyage de l'intérieur du système	92
Chargeurs principaux et têtes d'impression LED (Série e-STUDIO2000AC/2500AC)	92
Chargeurs principaux et fenêtre d'exposition (Séries e-STUDIO2505AC/3005AC/3505AC/4505AC/5005AC, e-STUDIO5008LP)	95
Chargeurs principaux (Série e-STUDIO5008A)	99
Nettoyage du bac de récupération de l'unité de perforation	100
Finisseur / Finisseur avec agrafage à cheval unité de perforation	100
Finisseur interne unité de perforation	100
Quand les feuilles imprimées débordent du bac de sortie	103

Chapitre 2 DYSFONCTIONNEMENT DU SYSTEME

En cas de dysfonctionnement du système	106
Opérations courantes	106
Correspondance entre originaux et papier	107
Entretien	109
INDEX	111

1

RESOLUTION DES PROBLEMES MATERIELS

Ce chapitre explique comment résoudre les problèmes liés au papier, au toner et aux autres processus de finition. Il décrit également les modes d'alimentation du papier, du toner et des agrafes.

Lorsque cet écran s'affiche	9
Messages affichés sur l'écran tactile.....	13
Résolution d'un incident papier	20
Identification de l'emplacement d'un incident papier	20
Résolution d'un incident papier.....	21
ADF.....	23
Zone de l'alimentation cassette.....	29
Magasin grande capacité.....	30
Meuble cassette PFP	30
Cassettes (Série e-STUDIO2000AC/2500AC)	31
Cassettes (Sauf pour le série e-STUDIO2000AC/2500AC).....	32
Cassette à enveloppe.....	33
Magasin grande capacité.....	33
Bac de dérivation	34
Unité recto verso.....	35
Chemin de transport de papier	36
Unité four	37
Séparateur de travaux	42
Kit de liaison.....	43
Finisseur et unité de perforation.....	43
Finisseur avec agrafage à cheval et unité de perforation	49
Unité d'agrafage à cheval du finisseur avec agrafage à cheval	52
Finisseur intérieur et unité de perforation	59
Résolution d'un incident papier dû à un format papier incorrect.....	62
Résolution d'un incident d'agrafage.....	68
Finisseur	68
Unité d'agrafage à cheval	73
Remplacement d'une cartouche de toner	75
Modèles couleur.....	75
Modèles monochromes	77
Série e-STUDIO5008LP	79
Remplacement d'une cartouche de toner presque vide	81
Remplacement du bac récupérateur de toner usagé (modèles couleur /série e-STUDIO5008LP) ..	84
Réapprovisionnement en agrafes.....	86
Finisseur	86
Unité d'agrafage à cheval.....	89

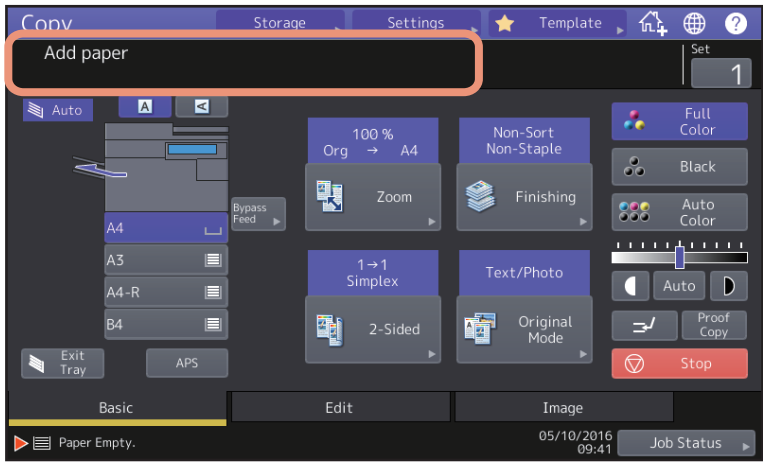
Nettoyage de l'intérieur du système.....	92
Chargeurs principaux et têtes d'impression LED (Série e-STUDIO2000AC/2500AC)	92
Chargeurs principaux et fenêtre d'exposition (Séries e-STUDIO2505AC/3005AC/3505AC/4505AC/5005AC, e-STUDIO5008LP).....	95
Chargeurs principaux (Série e-STUDIO5008A)	99
Nettoyage du bac de récupération de l'unité de perforation	100
Finisseur / Finisseur avec agrafage à cheval unité de perforation	100
Finisseur interne unité de perforation	100
Quand les feuilles imprimées débordent du bac de sortie	103

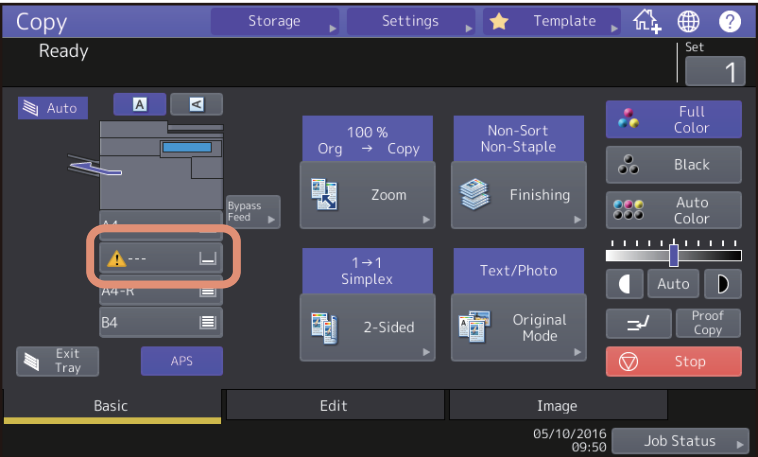
Lorsque cet écran s'affiche

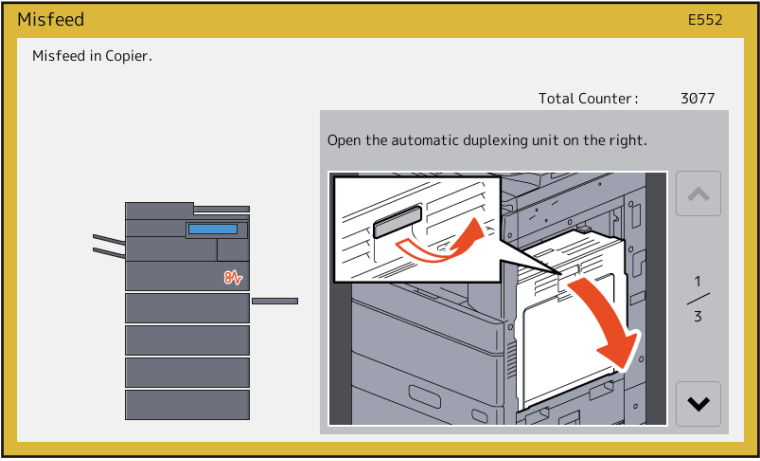
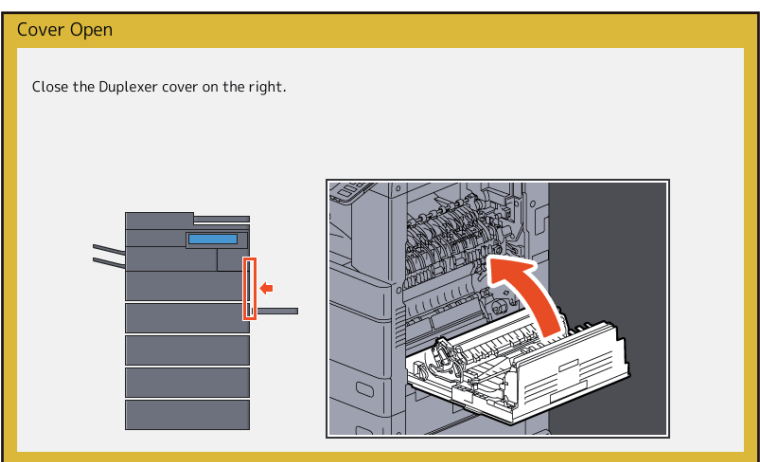
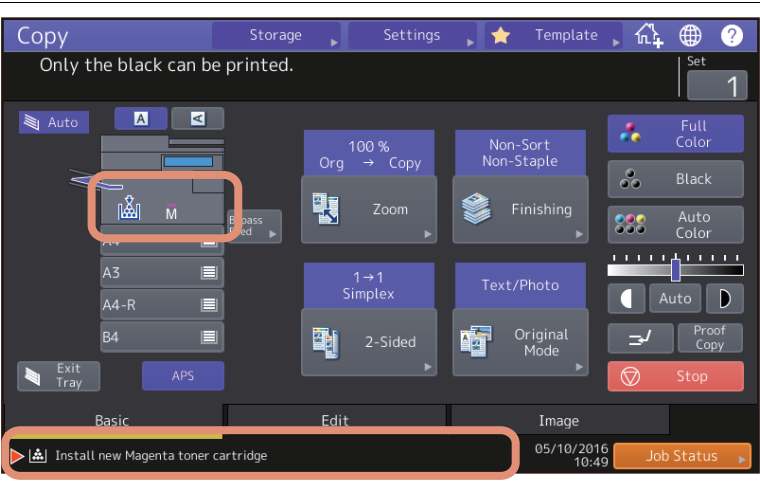
Différents écrans s'affichent sur l'écran tactile selon l'état du système. Cette section explique comment résoudre les problèmes en s'appuyant sur des exemples d'affichage.

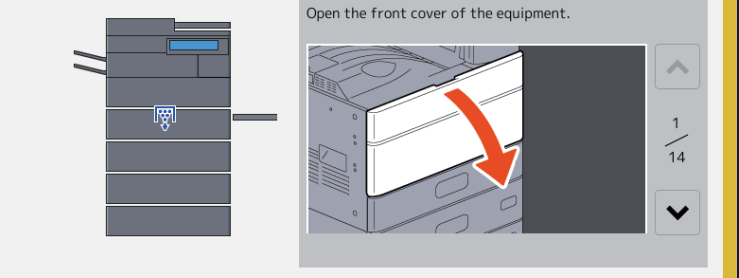
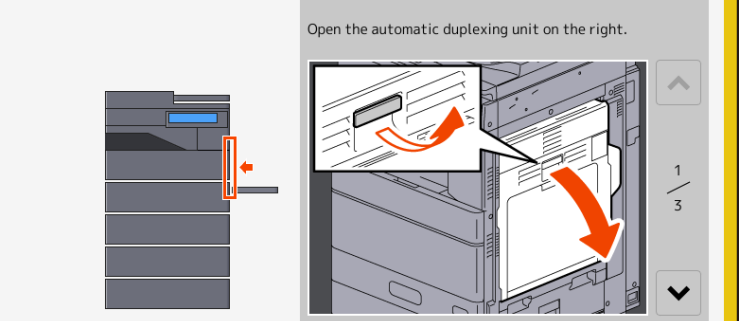

1

RESOLUTION DES PROBLEMES MATERIELS

Ecran	Description/Solution
	<p>Un message s'affiche sur la partie supérieure de l'écran pour informer les utilisateurs d'un problème, etc. Pour les exemples principaux, consultez les pages suivantes.</p> <p>P.13 "Messages affichés sur l'écran tactile"</p>

Ecran	Description/Solution
	<p>Un format de papier incorrect ou "⚠️---" indique que la détection a échoué. Dans ce cas, vérifiez les éléments suivants.</p> <ul style="list-style-type: none"> • Vérifiez que la cassette contient du papier au format pris en charge par le système. Pour plus d'informations concernant le format de papier pris en charge, reportez-vous à la section Guide des caractéristiques. • Vérifiez si du papier de format non-standard a été placé dans la cassette. Appuyez sur la touche [Perso (Custom)] pour paramétrer le format de papier manuellement. • Vérifiez que l'écart entre le papier et les guides latéraux et de fin de la cassette ne soit pas trop important. Repositionnez correctement le papier et les guides latéraux et de fin. • Vérifiez si [Auto (pouce) (Auto(inch))] est sélectionné bien que du papier au format A/B ait été placé. Vérifiez si [Auto (mm) (Auto (mm))] est sélectionné bien que du papier au format LT ait été sélectionné. Appuyez sur la touche correspondant au format du papier placé dans la cassette puis redéfinissez le paramètre. Si un format de papier différent s'affiche alors que la cassette contient un format standard, définissez le paramètre manuellement. Pour ce faire, l'administrateur doit lui-même modifier le paramétrage. Pour plus d'informations, reportez-vous au Guide d'administration.








Ecran	Description/Solution
	<p>L'original ou la copie est coincé. Retirez-le en suivant les instructions de l'écran tactile. P.20 "Résolution d'un incident papier"</p>
	<p>Un capot est ouvert. Déterminez quel capot est ouvert à l'aide de l'écran tactile puis fermez-le correctement.</p>
	<p>Le toner est épuisé. Remplacez la nouvelle cartouche de toner. P.75 "Remplacement d'une cartouche de toner"</p>

Ecran	Description/Solution
<p data-bbox="212 253 395 275">Waste Toner Box Full</p> <p data-bbox="220 293 435 315">Replace the waste toner bottle</p> <p data-bbox="730 315 911 338">Total Counter : 3077</p> 	<p data-bbox="994 237 1437 327">Le bac récupérateur de toner usagé est plein. Remplacez-le en suivant les instructions de l'écran tactile.</p> <p data-bbox="994 331 1430 427">📖 P.84 "Remplacement du bac récupérateur de toner usagé (modèles couleur /série e-STUDIO5008LP)"</p>
<p data-bbox="212 790 360 813">Envelope Levers Check</p> <p data-bbox="220 831 515 853">Change the position of the envelope levers.</p> 	<p data-bbox="994 775 1461 864">Les leviers pour enveloppe ne sont pas correctement positionnés. Retirez-les en suivant les instructions sur l'écran tactile.</p>
<p data-bbox="212 1328 347 1350">Call For Service</p> <p data-bbox="874 1328 930 1350">CE20</p> 	<p data-bbox="994 1312 1453 1462">Le système doit être examiné par un technicien de maintenance. Contactez votre distributeur et indiquez-lui le code d'erreur affiché dans la partie droite de l'écran tactile.</p> <p data-bbox="994 1491 1222 1525">⚠ AVERTISSEMENT</p> <p data-bbox="994 1536 1414 1671">Ne tentez jamais de réparer, de désassembler ou de modifier vous-même le système numérique multifonctions.</p> <p data-bbox="994 1675 1477 1839">Vous pourriez provoquer un incendie ou subir une décharge électrique. Appelez systématiquement votre distributeur pour la maintenance ou la réparation des pièces internes du système.</p>

Messages affichés sur l'écran tactile




Un message s'affiche sur la partie supérieure de l'écran pour informer les utilisateurs d'un problème, etc. Les exemples principaux de problèmes et leurs résolutions sont expliqués dans le tableau ci-dessous.

Message	Description du problème	Résolution du problème
Fermer le capot ***.	Le capot indiqué par *** est ouvert.	Vérifiez le capot sur l'écran tactile et fermez-le.
Incident ***	Un incident papier s'est produit dans le système.	Retirez le papier coincé en suivant les instructions affichées sur l'écran tactile. 📖 P.20 "Résolution d'un incident papier"
Remplacez la cartouche de toner ***	La cartouche de toner est vide. (Pour les modèles couleur et la série e-STUDIO5008LP, "****" indique la couleur applicable.) (Lorsque plusieurs cartouches de toner sont presque vides, les couleurs correspondantes sont indiquées de façon abrégée : J pour jaune, M pour magenta, C pour cyan, N pour noir et B pour bleu effaçable)	Vérifiez la couleur indiquée sur l'écran tactile et remplacez la cartouche de toner correspondante. (Pour les modèles couleur et la série e-STUDIO5008LP, après l'apparition de ce message il est encore possible d'effectuer environ 50 copies. Ce nombre dépend des conditions de copie.) 📖 P.75 "Remplacement d'une cartouche de toner"
*** Toner non reconnu Vérifiez la cartouche de toner	La cartouche du toner signalée par *** n'est pas installée ou son installation est incorrecte.	Installez correctement la cartouche de toner. 📖 P.75 "Remplacement d'une cartouche de toner"
	Le terminal de la cartouche de toner est taché.	Nettoyez le terminal avec un chiffon doux.
	Vous n'utilisez pas la cartouche de toner recommandée.	Utilisez la cartouche de toner recommandée. 📖 P.75 "Remplacement d'une cartouche de toner"
Consultez les paramètres de format papier sur l'écran de contrôle pour la cassette N. Vérifiez le sens ou le format du papier.	Un incident papier s'est produit car le format de la feuille placée dans la cassette N ne correspond pas à celui enregistré pour cette dernière sur le système.	Il ne suffit pas de retirer le papier coincé pour éviter un incident papier ultérieur. Veillez à enregistrer correctement le format de papier sur le système. 📖 P.62 "Résolution d'un incident papier dû à un format papier incorrect"
En attente (Vérification-orthographique en cours)	Des opérations de maintenance visant à garantir la qualité d'image du système sont en cours.	Attendez qu'elles soient terminées et que le message disparaisse.
Réglage. Attendez que l'impression reprenne.	Le système ajuste sa température interne.	Attendez qu'elles soient terminées et que le message disparaisse.
Nettoyage à effectuer. Ouvrez le capot frontal et suivez les instructions.	Il convient de nettoyer le chargeur principal, la tête d'impression à DEL ou la fenêtre d'exposition.	Nettoyez le chargeur principal, la tête d'impression à DEL et la fenêtre d'exposition. 📖 P.92 "Nettoyage de l'intérieur du système"
Vérifiez l'original et configurez-le de nouveau	L'original est coincé dans l'ADF.	Retirez l'original coincé en suivant les instructions affichées sur l'écran tactile. 📖 P.23 "ADF"
	L'orientation ou le format de l'original placé sur l'ADF sont incorrects.	Vérifiez l'orientation et le format de l'original, puis remplacez-le sur l'ADF. Faites ensuite une nouvelle tentative.
Modifiez l'orientation de l'original	L'orientation de l'original placé sur la vitre est incorrecte.	Faites pivoter l'original de 90 degrés et placez-le sur la vitre.

Message	Description du problème	Résolution du problème
Impossible d'imprimer format papier Sélectionnez l'autre cassette.	Une tentative d'impression a échoué. Le papier n'a pas pu être réceptionné dans le bac sélectionné car son format ne correspond pas à celui du bac.	Supprimez le travail d'impression qui a échoué, sélectionnez le bac adapté au format du papier, puis relancez l'impression. Pour les restrictions relatives au type de papier et aux bacs de réception, reportez-vous au Guide de Prise en main rapide .
Impossible d'imprimer type de papier Définissez l'autre type de papier	Une tentative d'impression a échoué. Le papier n'a pas pu être réceptionné dans le bac sélectionné car son type ne correspond pas à celui du bac. (Du papier spécial, d'épaisseur 4 ou fin a tenté de sortir sur le bac de réception inférieur du MJ-1109/MJ-1110.)	Supprimez le travail d'impression qui a échoué, sélectionnez le bac adapté au format du papier, puis relancez l'impression.
Changez de mode Nombre maximum atteint. Stockage impossible	Le nombre d'originaux à scanner a dépassé la limite indiquée avec le code départemental ou le code d'utilisateur lors du scan.	Demandez des détails concernant la définition de la limite du nombre de copies à votre administrateur.
Prêt (***)Toner non reconnu Vérifiez la cartouche de toner	La cartouche du toner signalée par *** n'est pas installée ou son installation est incorrecte.	Installez correctement la cartouche de toner.  P.75 "Remplacement d'une cartouche de toner"
	Le terminal de la cartouche de toner est taché.	Nettoyez le terminal avec un chiffon doux.
	Vous n'utilisez pas la cartouche de toner recommandée.	Utilisez la cartouche de toner recommandée.  P.75 "Remplacement d'une cartouche de toner"
Prêt (Bac Unité de Piq. À Cheval Plein)	Le bac de l'unité d'agrafage à cheval du finisseur est rempli de papier.	Retirez le papier de ce bac.
Prêt (Vérif. l'unité de piq. à cheval)	Un problème est survenu au niveau de l'agrafeuse de l'unité d'agrafage à cheval ou la plaque d'agrafes n'a pas été correctement mise en place.	Retirez la feuille agrafée supérieure.  P.73 "Unité d'agrafage à cheval"
Prêt (Vérif. l'unité de piq. à cheval)	L'agrafeuse de l'unité d'agrafage à cheval est vide ou presque vide.	Remplacez la réserve de l'unité d'agrafage à cheval si l'agrafage n'est pas réalisé sur un document imprimé alors que la fonction correspondante a été sélectionnée.  P.89 "Unité d'agrafage à cheval"
Prêt (Vérifier Agrafeuse)	Un problème est survenu au niveau de l'agrafeuse du finisseur.	Retirez les agrafes coincées.  P.68 "Résolution d'un incident d'agrafage"
Prêt (Vérifier Agrafeuse)	L'agrafeuse du finisseur est vide ou presque vide.	Remplacez la réserve du finisseur si l'agrafage n'est pas réalisé sur un document imprimé alors que la fonction correspondante a été sélectionnée.  P.86 "Réapprovisionnement en agrafes"
Prêt (Bac Récup Performatrice Plein)	Le bac de récupération de la perforatrice est plein.	Retirez les confettis.  P.100 "Nettoyage du bac de récupération de l'unité de perforation"

Message	Description du problème	Résolution du problème
Prêt (Finisseur plein)	Le bac de réception du finisseur est rempli de papier.	Retirez le papier de ce bac.
Prêt (Bac interne plein)	Le bac de réception du système est rempli de papier.	Retirez le papier du bac de sortie.
Impossible de copier Vérifiez le compteur du département	Le nombre d'originaux à scanner a dépassé la limite indiquée avec le code départemental lors du scan.	Demandez des détails concernant la définition de la limite du nombre de copies à votre administrateur.
Ajoutez du papier	Il n'y a plus de papier dans l'une des cassettes ou sur le bypass.	Placez du papier dans la cassette ou le bac de dérivation. L'écran tactile indique le composant dans lequel il faut ajouter du papier. Pour savoir comment ajouter du papier, reportez-vous au Guide de la copie .
Demande d'assistance	Le système doit être examiné par un technicien de maintenance.	Contactez votre distributeur et indiquez-lui le code d'erreur affiché dans la partie droite de l'écran tactile. ⚠ AVERTISSEMENT Ne tentez jamais de réparer, de désassembler ou de modifier vous-même le système numérique multifonctions. Vous pourriez provoquer un incendie ou subir une décharge électrique. Appelez systématiquement votre distributeur pour la maintenance ou la réparation des pièces internes du système.
Examinez l'agrafeuse dans l'unité d'agrafage à cheval	Un problème est survenu au niveau de l'agrafeuse de l'unité d'agrafage à cheval.	Retirez les agrafes coincées. 📖 P.73 "Unité d'agrafage à cheval"
Vérifiez la cartouche de l'agrafeuse dans l'unité d'agrafage à cheval	L'agrafeuse de l'unité d'agrafage à cheval est vide ou presque vide.	Remplacez la réserve de l'unité d'agrafage à cheval si l'agrafage n'est pas réalisé sur un document imprimé alors que la fonction correspondante a été sélectionnée. 📖 P.89 "Unité d'agrafage à cheval"
Vérifiez la cartouche de l'agrafeuse	L'agrafeuse du finisseur est vide ou presque vide.	Remplacez la réserve du finisseur si l'agrafage n'est pas réalisé sur un document imprimé alors que la fonction correspondante a été sélectionnée. 📖 P.86 "Réapprovisionnement en agrafes"
Examinez l'agrafeuse	Un problème est survenu au niveau de l'agrafeuse du finisseur.	Retirez les agrafes coincées. 📖 P.68 "Résolution d'un incident d'agrafage"
Economie d'énergie - appuyez sur la touche Economie d'énergie.	Le système est passé en mode d'économie d'énergie car il n'est plus utilisé depuis un certain temps.	Appuyez sur [ECO ENERGIE (ENERGY SAVER)] pour désactiver le mode d'économie d'énergie.

Message	Description du problème	Résolution du problème
Modifier le format de la cassette afin qu'il corresponde à celui du papier	Aucun format papier correct n'est défini pour l'original.	Insérez dans la cassette du papier dont le format est conforme à l'original.
	Le format de l'original n'est pas correctement détecté car l'original envoyé depuis l'ADF est de travers.	Remplacez l'original en alignant les guides latéraux de l'ADF par rapport à sa largeur, de sorte qu'il soit bien droit.
Durée de la maintenance périodique	Le système doit être examiné et réparé par un technicien de maintenance.	Contactez votre distributeur pour la maintenance.
Panne secteur	Un travail a été interrompu suite à un problème d'alimentation électrique ou pour une autre raison.	Il est possible que le travail d'impression ou de télécopie n'ait été que partiellement effectué. Appuyez sur la touche [Etat Trav. (Job Status)] pour vérifier s'il reste des travaux inachevés. Pour effacer ces messages, appuyez deux fois sur la touche [FONCTION CLEAR (FUNCTION CLEAR)].
Effacement des données en cours	Le kit d'effacement des données est en train d'effacer les données.	Ce message s'affiche si le kit d'effacement des données est installé. Vous pouvez continuer à utiliser le système lorsque le message est affiché.
Vérifiez le format papier du bypass sur le panneau de commande. Vérifiez l'orientation ou le format du papier.	Un incident papier s'est produit car le format du papier placé sur le bypass ne correspond pas à celui enregistré pour ce dernier dans le système.	Enregistrez le format correct. Il ne suffit pas de retirer le papier coincé pour éviter un incident papier ultérieur.  P.62 "Résolution d'un incident papier dû à un format papier incorrect"
Remplacez le papier sur le bypass.	Le papier que vous avez placé sur le bypass est coincé.	Retirez le papier coincé, puis remplacez-le.
Vérifiez le sens ou le format du papier sur le bypass et appuyez sur DEMARRER	Le sens ou le format du papier placé sur le bypass est incorrect.	Vérifiez le sens et le format du papier, puis remplacez-le sur le bypass.
	Les guides latéraux du bypass ne conviennent pas pour la longueur du papier.	Alignez-les à la longueur du papier.
Redémarrez le système	Une erreur relative au système s'est produite.	Appuyez sur la touche [MARCHE/ARRET (POWER)] pendant au moins 5 secondes pour éteindre le système.

Message	Description du problème	Résolution du problème
Toner presque vide (***)	Une cartouche de toner est presque vide. "****" indique la couleur du toner manquant. (Lorsque plusieurs cartouches de toner sont presque vides, les couleurs correspondantes sont indiquées de façon abrégée : J pour jaune, M pour magenta, C pour cyan, N pour noir et B pour bleu effaçable)	<p>Lorsque ce message s'affiche, il reste encore de l'encre dans la cartouche de toner. Vous pouvez néanmoins continuer à utiliser la cartouche de toner.</p> <p>Vérifiez la couleur du toner sur l'écran tactile et remplacez la cartouche correspondante. (Suite à l'apparition de ce message, il est encore possible d'effectuer environ 1000 copies. Selon les conditions de copie, ce message peut ne pas apparaître même si la cartouche de toner est presque vide.)</p> <p>Remarque</p> <ul style="list-style-type: none"> • Remplacez la cartouche de toner une fois le toner totalement épuisé. [Installer une nouvelle cartouche de toner *** (Install new *** toner cartridge)] apparaît alors à l'écran. • Si vous souhaitez remplacer la cartouche de toner alors qu'elle n'est pas entièrement vide, suivez les instructions ci-dessous :  P.81 "Remplacement d'une cartouche de toner presque vide" • Lorsque les cartouches couleur sont vides, vous pouvez continuer à effectuer des impressions en noir et blanc. En revanche, si le toner noir est vide, aucune impression (couleur ou noir et blanc) n'est possible.
Retirez le toner usagé	Le bac récupérateur de toner usagé est plein.	Remplacez le bac récupérateur de toner usagé en suivant les instructions affichées sur l'écran tactile.  P.84 "Remplacement du bac récupérateur de toner usagé (modèles couleur /série e-STUDIO5008LP)"
Veuillez vider les déchets de perforation	Le bac de récupération de l'unité de perforation est plein.	Retirez les confettis.  P.100 "Nettoyage du bac de récupération de l'unité de perforation"
La ligne du fax 1 (ou 2) est hors service.	La 1ère (ou 2nde) ligne de l'unité fax ne fonctionne pas.	Contactez votre distributeur.
La ligne du fax 1 (ou 2) n'est pas installée.	La 1ère (ou 2nde) ligne de l'unité fax n'est pas installée.	Contactez votre distributeur.
Cet original est protégé contre la copie	Une tentative de copie d'un original prohibé a été effectuée.	Cet original ne peut pas être copié.
Dépassement du quota DEPARTEMENT. Contactez l'administrateur.	Le quota de copies, d'impressions ou de numérisations du département a atteint "0".	Pour plus de détails sur la définition du quota, contactez votre administrateur.
Espace insuffisant pr stocker originaux Imprimerez-vous les orig. stockés ?	Une saturation de la mémoire interne s'est produite au cours du scan.	Pour imprimer les données des originaux stockés (numérisés) jusqu'à l'apparition du message, appuyez sur la touche [Oui (Yes)] sur l'écran tactile. Pour effacer les données stockées, appuyez sur la touche [Non (No)].

Message	Description du problème	Résolution du problème
Dépassement du quota UTILISATEUR. Contactez l'administrateur.	Le quota de copies, d'impressions ou de numérisations de l'utilisateur a atteint "0".	Pour plus de détails sur la définition du quota, contactez votre administrateur.
Dépassement des quotas UTILISATEUR et DEPARTEMENT. Contactez l'administrateur.	Le quota de copies, d'impressions ou de numérisations de l'utilisateur et du département a atteint "0".	Pour plus de détails sur la définition du quota, contactez votre administrateur.
Vérifiez le dessous du bac du finisseur et redémarrez la machine.	Une obstruction se trouve sous le bac du finisseur.	Retirez l'obstruction se trouvant sous le bac du finisseur et redémarrez le système.
Le nbre d'originaux dépasse les limites de stock. Les données numérisées vont être effacées.	Le nombre d'originaux à scanner a dépassé la limite de 1000 feuilles pendant le scan. (La fonction mode Livret ou numéro de page est utilisée.)	Réduisez le nombre d'originaux à scanner, puis réessayez.
Le nbre d'originaux dépasse les limites de stock. Copiez-vous orig. stockés ?	Le nombre d'originaux à scanner a dépassé la limite de 1000 feuilles pendant le scan.	Pour imprimer les données des originaux stockés (numérisés) jusqu'à l'apparition du message, appuyez sur la touche [Oui (Yes)] sur l'écran tactile. Pour effacer les données stockées, appuyez sur la touche [Non (No)].
L'auto test HDD est en cours	L'état du périphérique de stockage interne est en cours de vérification.	Les fonctions opération du tableau de bord et exécution du travail peuvent mettre plus de temps à répondre lors de l'affichage de ce message.
Le HDD doit être remplacé. Veuillez contacter un technicien.	En raison d'un dysfonctionnement, le périphérique de stockage interne doit être remplacé.	Contactez votre distributeur.
Veuillez effectuer une sauvegarde des données HDD.	Même si le périphérique de stockage interne fonctionne correctement, il est recommandé d'effectuer des sauvegardes de données régulières dans le périphérique de stockage interne pour parer à toute éventualité.	Sauvegardez les données en utilisant la fonction [Sauvegarde/Restauration des données (Data Backup/Restore)] dans le menu Admin du menu Fonctions utilisateur. Pour plus d'informations, reportez-vous au Guide d'administration .

Message	Description du problème	Résolution du problème
Aucun câble réseau détecté	Aucune connexion de câble réseau détectée.	Vérifiez les éléments suivants. <ul style="list-style-type: none">• Vérifiez que le câble réseau est connecté au système.• Vérifiez que le connecteur du câble réseau n'est pas endommagé.• Vérifiez que le câble réseau est en circuit ouvert.• Vérifiez que le câble réseau est connecté au HUB. Vérifiez que le connecteur n'est pas endommagé.• Vérifiez que le HUB auquel le câble réseau est connecté est sous tension.• Vérifiez que les paramètres de vitesse de communication et Ethernet du système et du HUB correspondent.

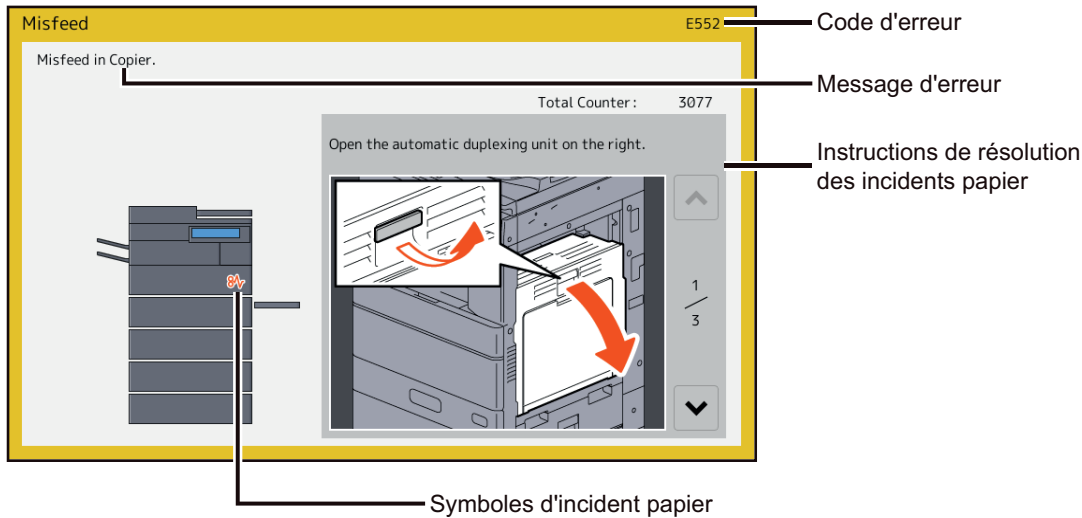
Codes d'erreur

Des codes d'erreur indiquant l'état du système peuvent s'afficher sur l'écran tactile. Pour plus d'informations, reportez-vous au manuel **Guide de résolution de problèmes logiciel**.

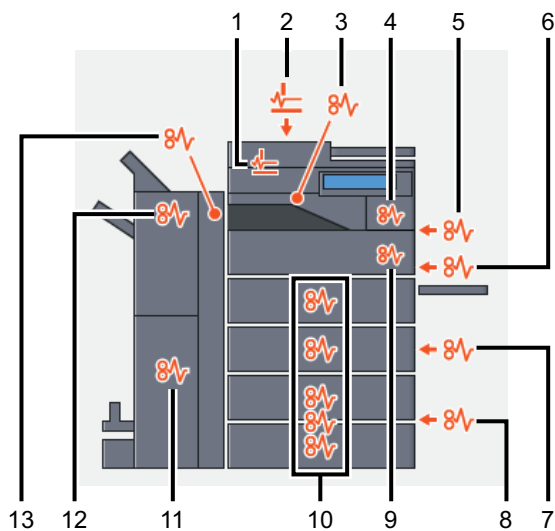
Résolution d'un incident papier

■ Identification de l'emplacement d'un incident papier

Lorsque l'original ou la copie d'un document est coincé, le système interrompt le processus de copie. Les incidents papier sont signalés sur l'écran tactile sous la forme suivante :



Le symbole d'incident papier vous permet de savoir où l'incident papier a eu lieu.





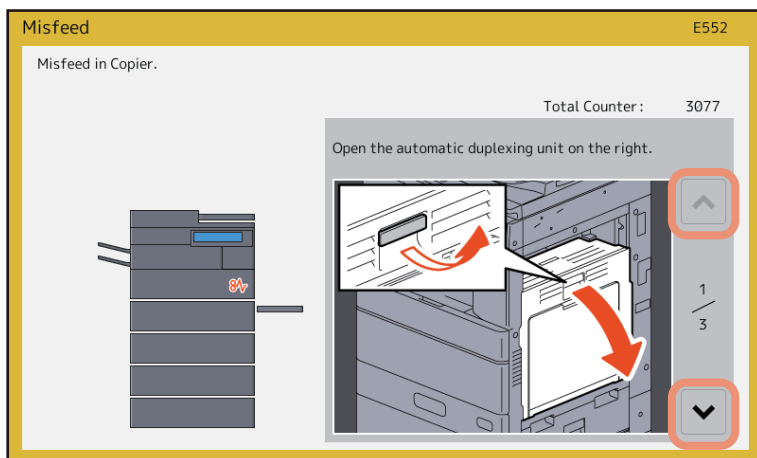
1. RADF ou DADF (inférieur) (📖 P.23)
2. RADF ou DADF (supérieur) (📖 P.23)
3. Séparateur de travaux, bac décalage (📖 P.42) ou kit de liaison (📖 P.43)
4. Unité four (📖 P.37)
5. Unité recto verso (📖 P.35)
6. Bac de dérivation (📖 P.34)
7. Zone de l'alimentation cassette (📖 P.29)
8. Magasin grande capacité(📖 P.30) ou meuble cassette PFP (📖 P.30)
9. Chemin de transport de papier (📖 P.36)
10. Cassettes (📖 P.31, 📖 P.32), cassette à enveloppe (📖 P.33) ou cassette du magasin grande capacité (📖 P.33)
11. Unité d'agrafage à cheval (📖 P.52)
12. Finisseur (📖 P.43, 📖 P.49, 📖 P.59)
13. Unité de perforation (📖 P.43, 📖 P.49, 📖 P.59)

L'image du matériel affichée sur l'écran tactile varie en fonction des options installées.

■ Résolution d'un incident papier

1 Réglez l'incident papier.

Pour résoudre l'incident papier, suivez les instructions affichées sur l'écran tactile. Appuyez sur  ou  pour passer d'une page à une autre.



2 Une fois que l'incident papier est résolu, fermez tous les capots.

Le système lance le pré-chauffage. Suivez les instructions affichées sur l'écran tactile.

Astuces pour le retrait du papier coincé

Lorsque vous retirez du papier coincé, tenez compte des points ci-dessous.

Retirez le papier coincé avec précaution afin de ne pas le déchirer.

Pour éviter de déchirer le papier coincé, retirez-le lentement à l'aide des deux mains. Si vous forcez, le papier risque de se déchirer et il sera ensuite plus difficile de le retirer. Veillez également à ce qu'aucun morceau de papier ne reste dans le système.

Lorsque le symbole d'incident papier reste affiché suite au retrait du papier coincé :

Suivant le moment où l'incident papier a lieu, il est possible que vous ne trouviez pas de papier coincé à l'endroit signalé par le symbole d'incident papier. Si ce symbole ne disparaît pas une fois que vous avez retiré le papier, suivez la procédure indiquée sur l'écran tactile.

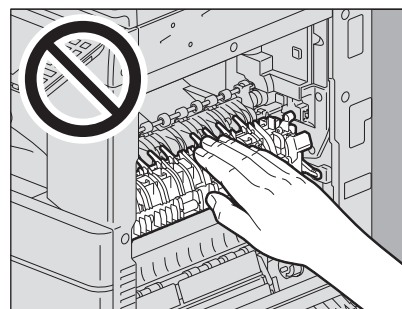
Ne touchez pas aux connecteurs situés à l'intérieur du système.

Vous pourriez provoquer un dysfonctionnement.

Ne touchez pas l'unité four ni la partie métallique qui l'entoure.

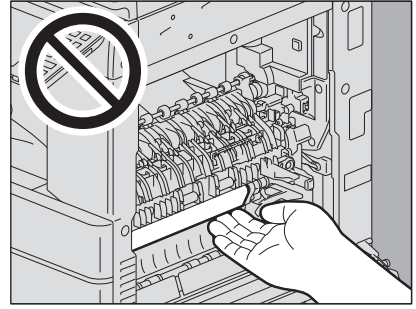
ATTENTION

Ne touchez pas l'unité four ni la partie métallique qui l'entoure lorsque vous retirez le papier coincé à la droite du système. Vous risqueriez de vous brûler ou de vous blesser les mains.



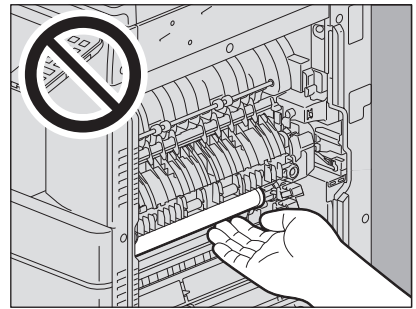
(Séries e-STUDIO5005AC/e-STUDIO5008LP) Ne pas toucher la bande de transfert.

Lorsque vous retirez le papier coincé à la droite du système, veillez à ne pas toucher la bande de transfert. Sinon, les images de copie pourraient se salir.



(Série e-STUDIO5008A) Ne pas toucher au tambour photoconducteur.

Lorsque vous retirez le papier coincé à la droite du système, prenez soin d'éviter de toucher le tambour photoconducteur. Cela pourrait entraîner l'apparition de tâches sur les copies.



❑ En cas d'incidents papier fréquents

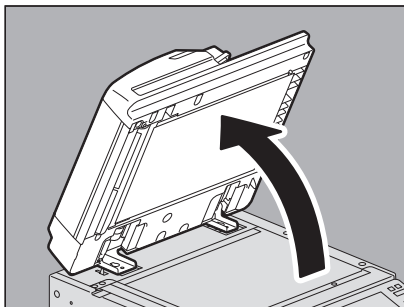
Les causes les plus courantes des incidents papier sont indiquées ci-dessous. Si le problème persiste, vérifiez-les toutes.

- L'ADF contient un original non pris en charge.
- Un papier non fourni avec le système est utilisé.
- Le papier utilisé dans une cassette ou sur le bac de dérivation a un format différent de celui enregistré dans le système.
- Une partie du papier coincé n'a pas été retiré.
- L'espace est trop grand entre le papier et le guide latéral ou de fin dans la cassette.
- La quantité de papier placée dans la cassette dépasse la limite indiquée par le guide latéral.

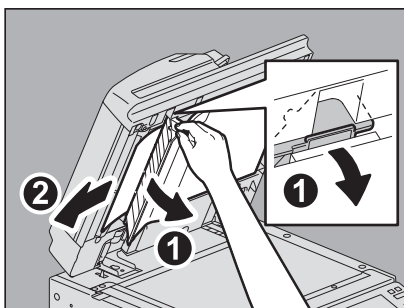
■ ADF

□ RADF (inférieur)

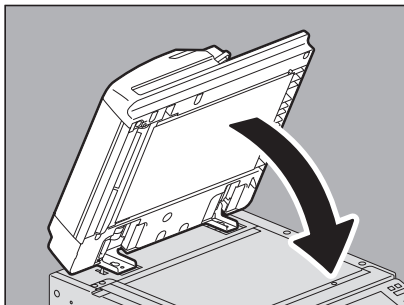
1 Ouvrez le chargeur retourneur automatique de documents.



2 Abaissez le levier vert, ouvrez le capot et retirez l'original.

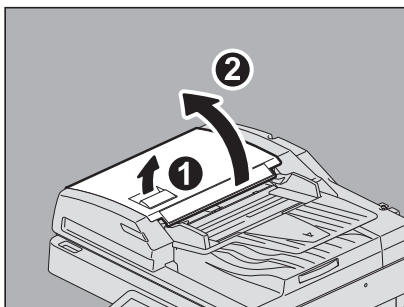


3 Fermez le chargeur retourneur automatique de documents.

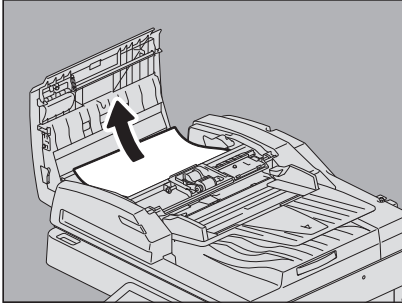


□ RADF (supérieur)

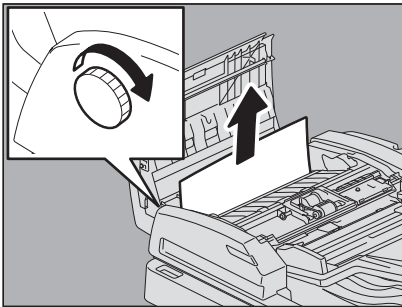
1 Soulevez le taquet et ouvrez le capot supérieur.



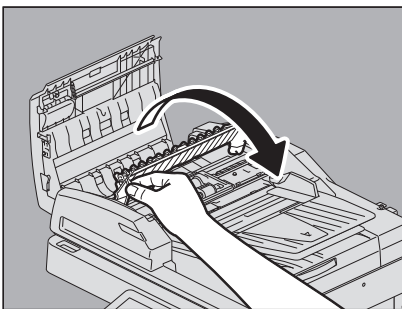
2 Retirez l'original.



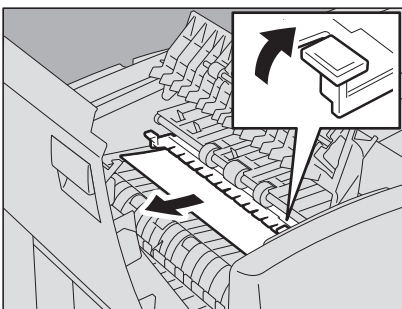
3 Tournez la molette interne verte et retirez l'original coincé.



4 Soulevez le levier vert et ouvrez le guide de transport.

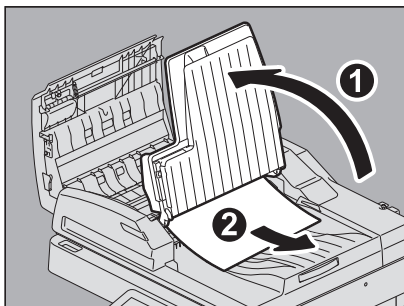


5 Soulevez le levier vert situé sous le guide de transport et retirez l'original sous le plateau.



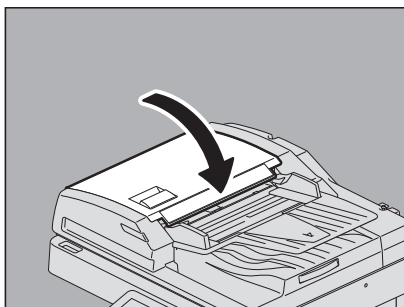
6 Fermez le guide de transport.

7 Soulevez le plateau d'alimentation des originaux, puis retirez l'original.



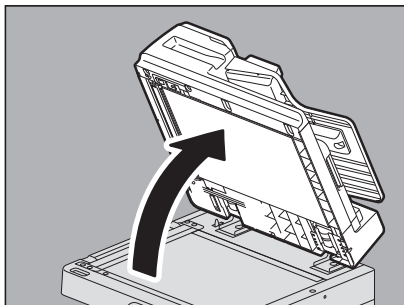
8 Abaissez le plateau d'alimentation des originaux.

9 Fermez le capot supérieur.

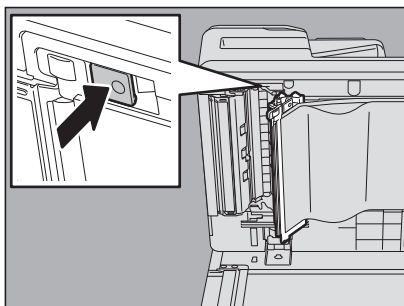


DSDF (inférieur)

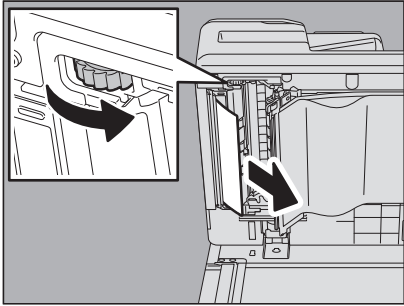
1 Retirez les originaux du DSDF, puis ouvrez-le.



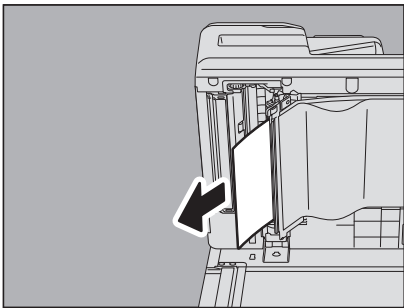
2 Appuyez sur le bouton vert pour ouvrir le capot inférieur.



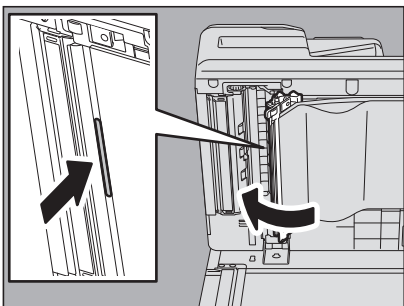
3 Tournez la molette interne verte et retirez l'original coincé.



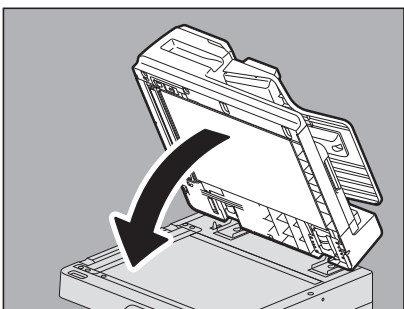
4 Retirez les originaux coincés.



5 Poussez la partie verte pour fermer le capot inférieur.

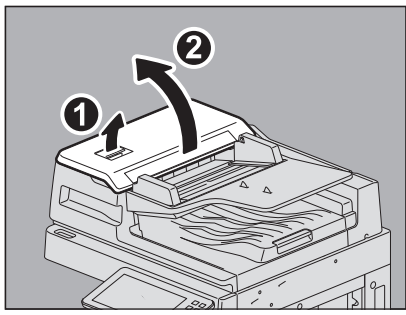


6 Fermez le DSDF.

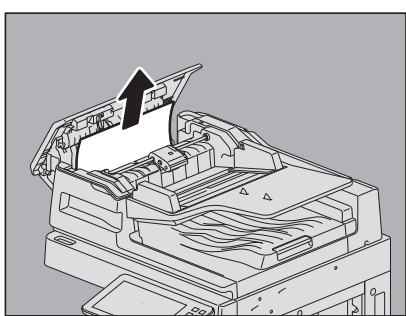


❑ DSDF (supérieur)

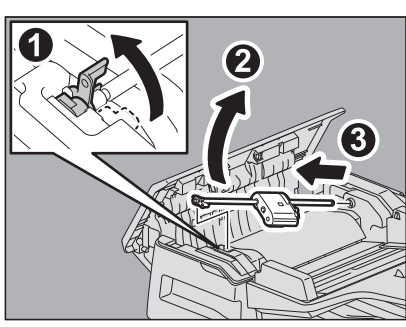
1 Soulevez le taquet et ouvrez le capot supérieur.



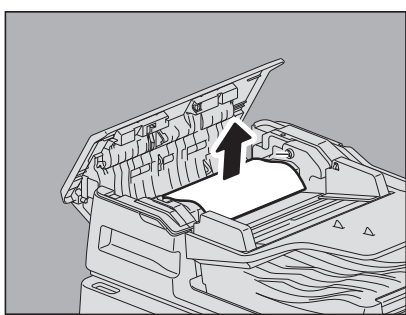
2 Retirez les originaux coincés.



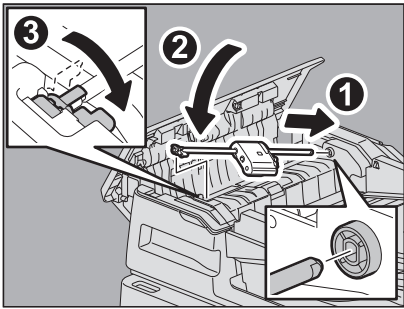
3 Retirez l'unité du rouleau d'alimentation car elle empêche de sortir les originaux coincés dessous.



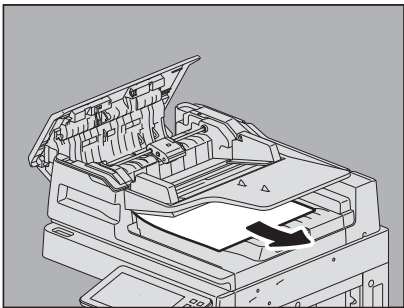
4 Retirez les originaux coincés sous le rouleau d'alimentation.



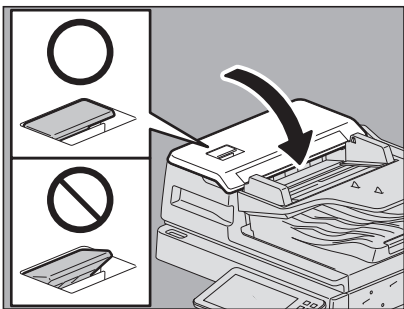
5 Remplacez-le.



6 Retirez les originaux situés sous le plateau d'alimentation des originaux.



7 Fermez le capot supérieur.

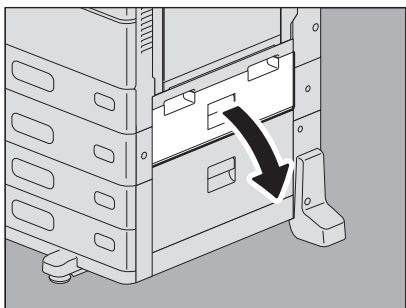


Remarque

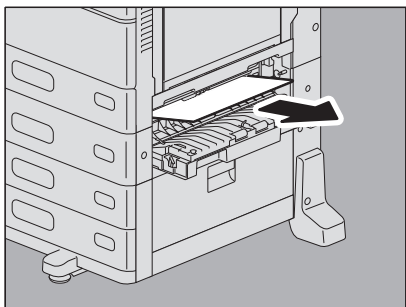
Vérifiez que le levier du capot supérieur est bien fermé.

■ Zone de l'alimentation cassette

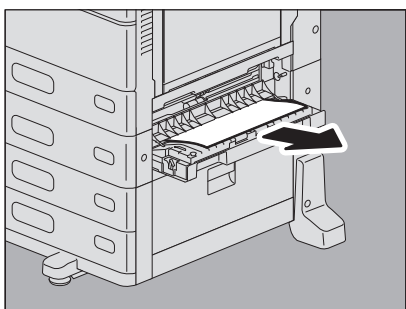
- 1 Soulevez le capot de droite.



- 2 Retirez le papier coincé dans la cassette et fermez le capot du magasin.

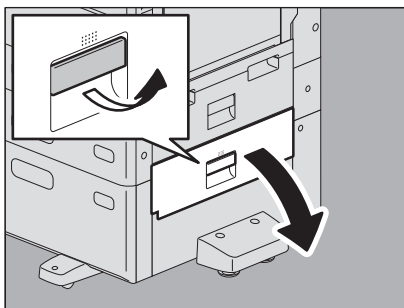


Si du papier est coincé au niveau du capot, retirez-le en respectant les indications de l'illustration ci-dessous.

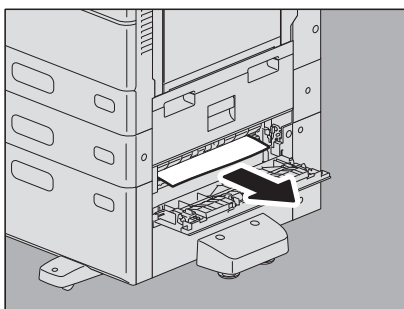


■ Magasin grande capacité

- 1 Ouvrez le couvercle du magasin grande capacité à droite.

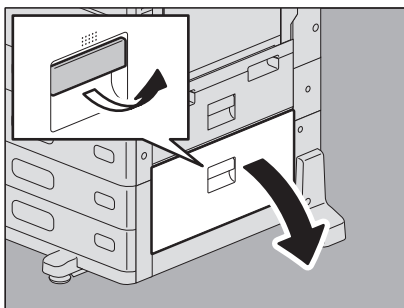


- 2 Retirez le papier coincé, puis fermez le capot du magasin.

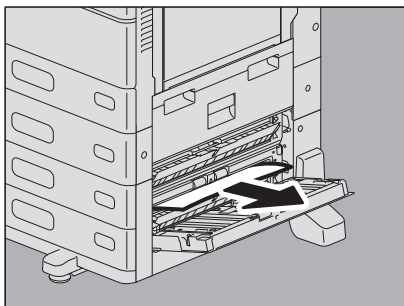


■ Meuble cassette PFP

- 1 Ouvrez le couvercle du meuble cassette PFP à droite.



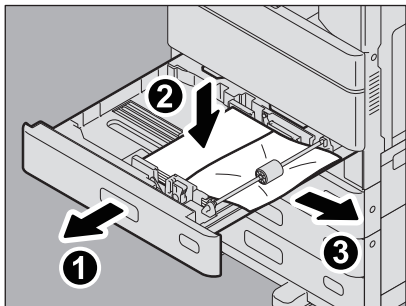
- 2 Retirez le papier coincé, puis fermez le capot du magasin.



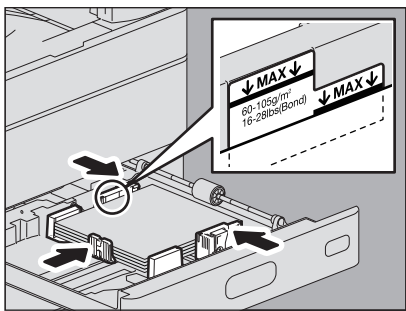
■ Cassettes (Série e-STUDIO2000AC/2500AC)

□ Première cassette

- 1 Ouvrez la cassette, abaissez le papier jusqu'à ce que le plateau s'enclenche et retirez le papier coincé.



- 2 Vérifiez que la largeur du guide est correcte et qu'il n'y a pas de papier plié/bombé ou de surcharge (en particulier pour le papier épais), puis fermez la cassette.

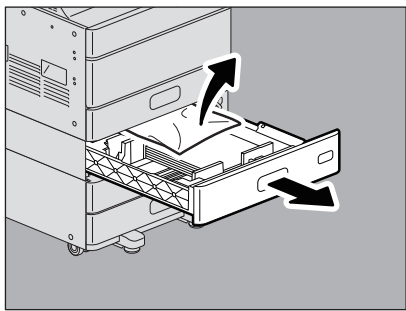


Remarque

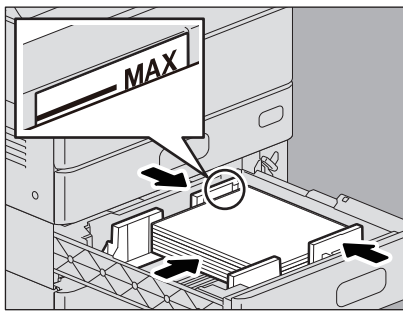
Veillez à ce que la pile de papier ne dépasse pas l'indicateur de hauteur maximale situé à l'intérieur des guides latéraux. Lorsque vous placez du papier épais dans la première cassette, assurez-vous bien que vous n'excédez pas la limite maximum de papier épais. La quantité de papier épais que vous pouvez charger dans la cassette est inférieure à celle du papier ordinaire.

□ Cassettes numéro deux à quatre

- 1 Ouvrez la cassette du papier source et retirez le papier coincé.

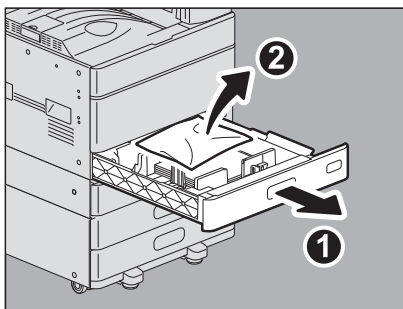


- 2 Vérifiez que la largeur du guide est correcte et qu'il n'y a pas de papier plié/bombé ou de surcharge, puis fermez la cassette.

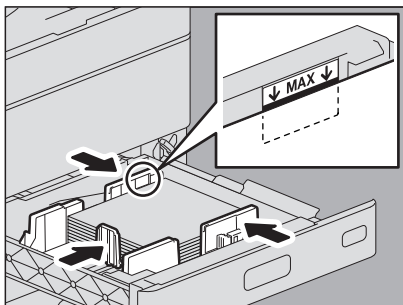


■ Cassettes (Sauf pour le série e-STUDIO2000AC/2500AC)

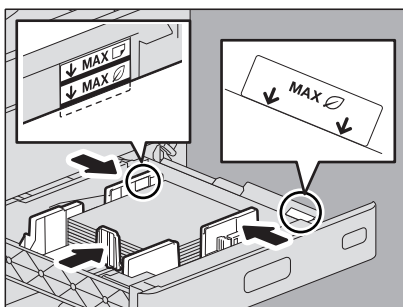
- 1 Ouvrez la cassette du papier source et retirez le papier coincé.



- 2 Vérifiez que la largeur du guide est correcte et qu'il n'y a pas de papier plié/bombé ou de surcharge, puis fermez la cassette.



Cassette de papier réutilisé pour la série e-STUDIO5008LP

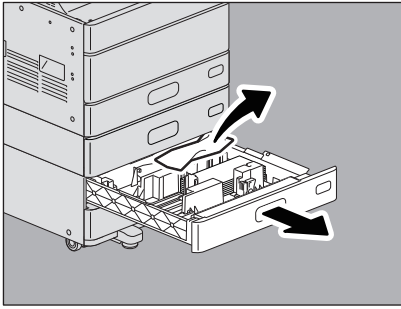


Remarque

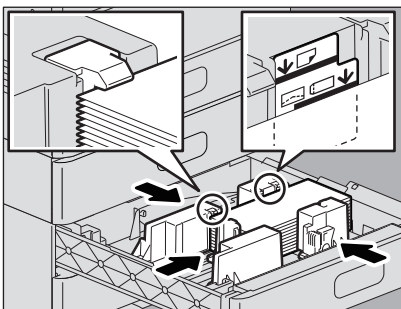
Veillez à ce que la pile de papier ne dépasse pas l'indicateur de hauteur maximale situé à l'intérieur des guides latéraux.

■ Cassette à enveloppe

- 1 Ouvrez la cassette du papier source et retirez le papier coincé.



- 2 Vérifiez que la largeur du guide est correcte et qu'il n'y a pas de papier plié/bombé ou de surcharge, puis fermez la cassette.

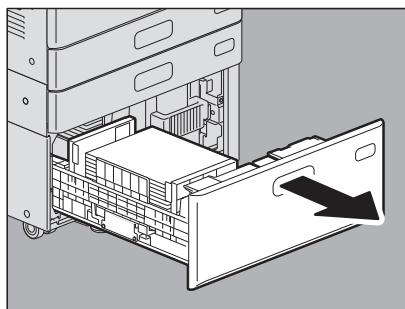


Remarque

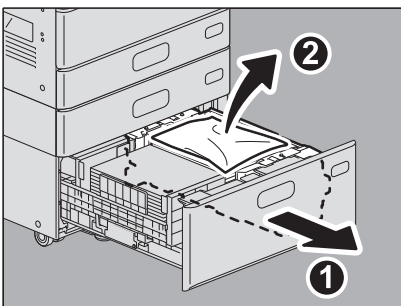
Veillez à ce que la pile de papier ne dépasse pas l'indicateur de hauteur maximale situé à l'intérieur des guides latéraux. Lorsque vous placez des enveloppes dans la cassette correspondante, assurez-vous de ne pas excéder la limite maximum. La quantité d'enveloppes que vous pouvez charger dans la cassette est inférieure à celle du papier ordinaire.

■ Magasin grande capacité

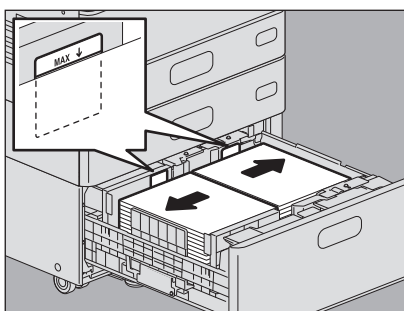
- 1 Ouvrez la cassette du magasin grande capacité.



- 2 Retirez le bac-droit et enlevez le papier bloqué.



- 3** Assurez-vous qu'aucun papier n'est plié/bombé ou en surcharge puis refermez la cassette du magasin grande capacité.



Remarque

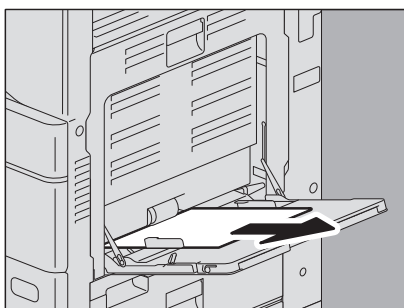
Veillez à ce que la pile de papier ne dépasse pas l'indicateur de hauteur maximale situé à l'intérieur des guides latéraux.

■ Bac de dérivation

- 1** Déplacez le levier vert de maintien du papier vers l'extérieur.
Le papier peut à présent être retiré.



- 2** Retirez le papier coincé sur le bac de dérivation.



- 3** Placez à nouveau du papier dans le bac de dérivation, puis déplacez le levier vert de maintien du papier vers le système.
Si une feuille de papier est tachée, pliée ou écornée, remplacez-la par une nouvelle feuille.

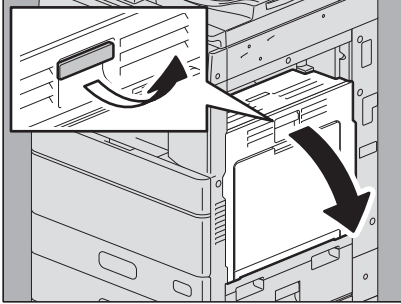


■ Unité recto verso

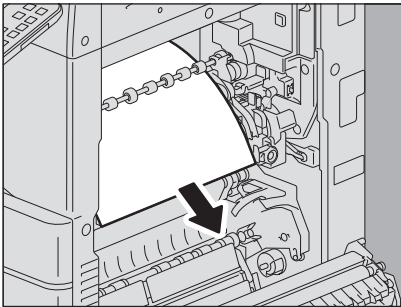
⚠ ATTENTION

Veillez à ne pas vous coincer les doigts entre le système et le capot de l'unité recto verso.
Vous risqueriez de vous blesser.

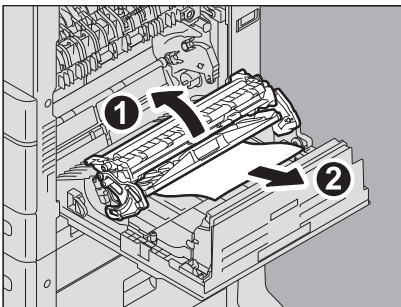
- 1 Ouvrez le capot de l'unité de papier recto verso situé à droite.



- 2 Sauf pour les modèles e-STUDIO2000AC/2500AC et e-STUDIO2008A/2508A/3008A, enlevez le papier bloqué.



- 3 Sauf pour le modèle e-STUDIO2000AC/2500AC, enlevez le papier bloqué en tenant le levier vert.



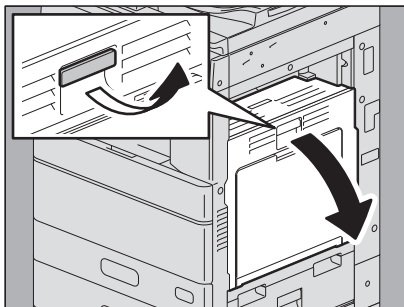
- 4 Abaissez soigneusement le levier vert, puis fermez le capot de l'unité recto verso.

■ Chemin de transport de papier

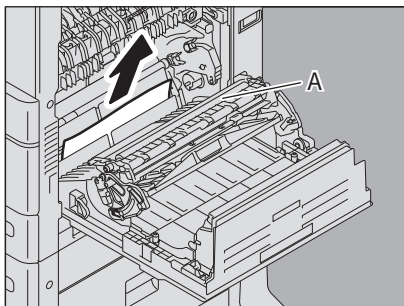
⚠ ATTENTION

Veillez à ne pas vous coincer les doigts entre le système et le capot de l'unité recto verso.
Vous risqueriez de vous blesser.

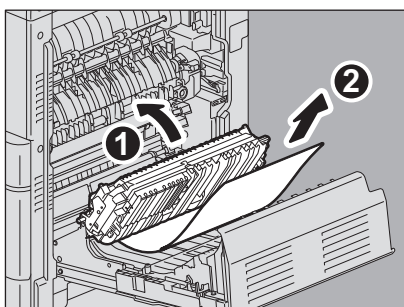
1 Ouvrez le capot de l'unité de papier recto verso situé à droite.



2 Retirez le papier coincé. Séries e-STUDIO5005AC/e-STUDIO5008LP



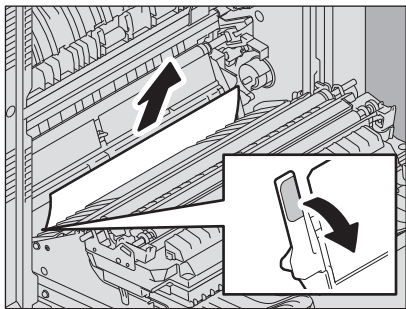
Série e-STUDIO5008A



Remarque

- Veillez à ne pas toucher la bande de transfert lorsque vous retirez le papier coincé. Sinon, les images de copie pourraient se salir.
- Ne nettoyez pas le rouleau [A] même s'il est peut-être taché. Il sera automatiquement nettoyé lors de la prochaine impression.

3 Ouvrez le guide de transport vers vous, puis retirez le papier coincé.



Remarque

Veillez à ne pas toucher le tambour photoconducteur lorsque vous décoinchez le papier. Sinon, les images de copie pourraient se salir.

4 Fermez le capot de l'unité recto verso.

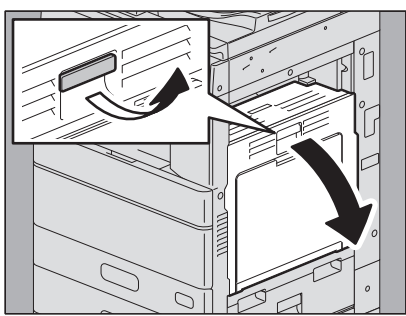
■ Unité four

⚠ ATTENTION

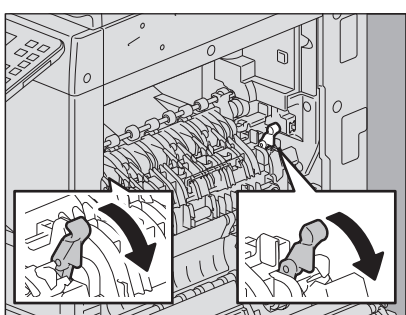
- **Veillez à ne pas vous coincer les doigts entre le système et le capot de l'unité recto verso.**
Vous pourriez vous blesser.
- **Ne touchez pas l'unité four ni la partie métallique qui l'entoure.**
Ces zones étant très chaudes, vous pourriez vous brûler ou vous blesser les mains.

☐ Séries eSTUDIO5005AC/e-STUDIO5008LP

1 Ouvrez le capot de l'unité recto verso situé à droite.

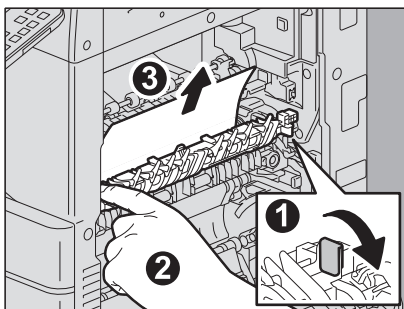


2 Pour les séries e-STUDIO2000AC/2500AC et e-STUDIO5008A, actionnez vers le bas les deux leviers verts de relâchement de pression jusqu'à la butée.

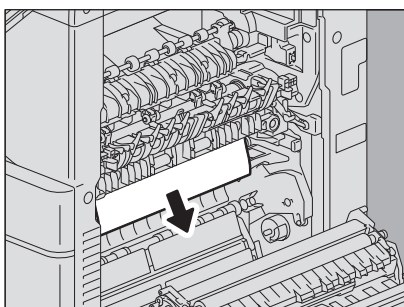


- 3** Ouvrez le guide de transport en appuyant sur le bouton vert puis retirez le papier coincé. Tirez sur le papier comme indiqué dans les illustrations en fonction de la position du papier.

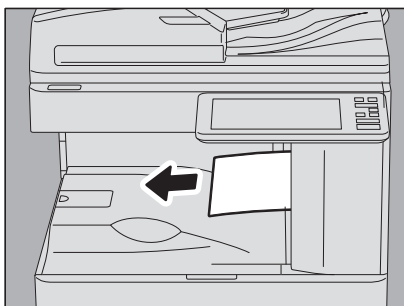
Montage



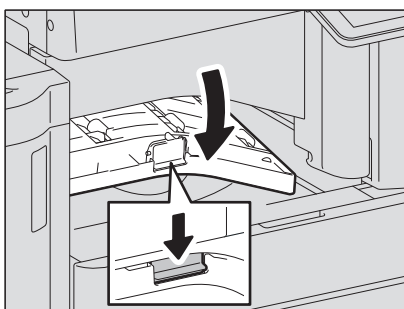
Descente



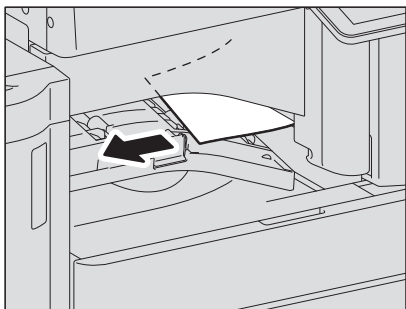
- 4** Retirez le papier du bac de sortie.



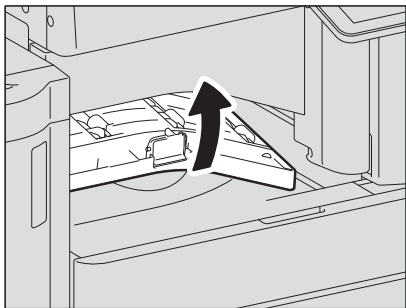
- 5** Si le finisseur est installé, ouvrez le capot du kit de liaison tout en maintenant la poignée.



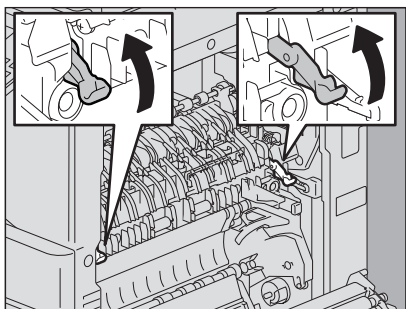
6 Retirez le papier coincé.



7 Fermez le capot du kit de liaison une fois le finisseur installé.



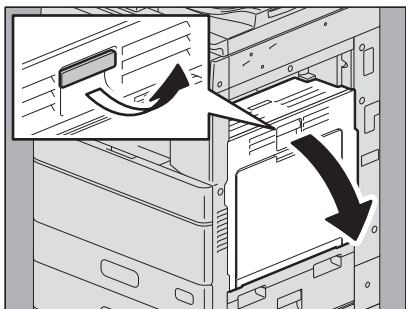
8 Pour les séries e-STUDIO2000AC/2500A et e-STUDIO5008A, ramenez les deux leviers de relâchement de pression verts à leur position initiale.



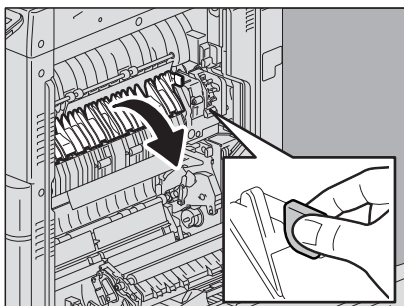
9 Fermez le capot de l'unité recto verso.

Série e-STUDIO5008LP

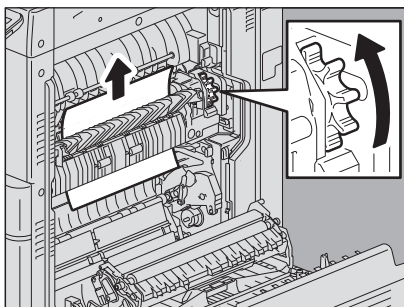
1 Ouvrez le capot de l'unité de papier recto verso situé à droite.



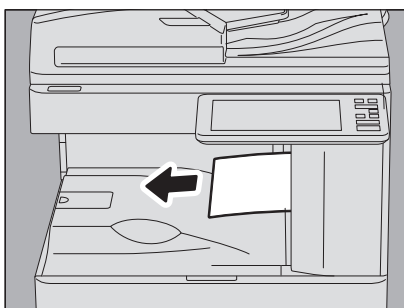
2 Ouvrez le guide de transport à l'aide du bouton vert.



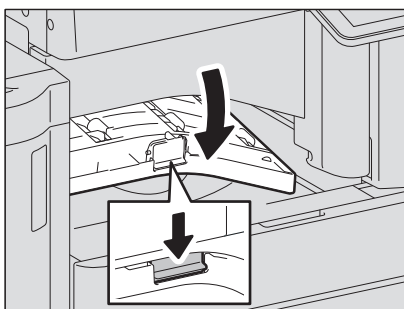
3 Tournez la molette verte vers le haut et retirez le papier de la partie supérieure de l'unité four.



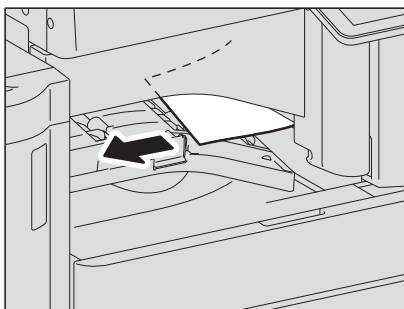
4 Retirez le papier du bac de sortie.



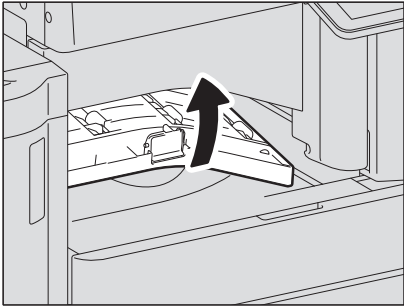
5 Si le finisseur est installé, ouvrez le capot du kit de liaison tout en maintenant la poignée.



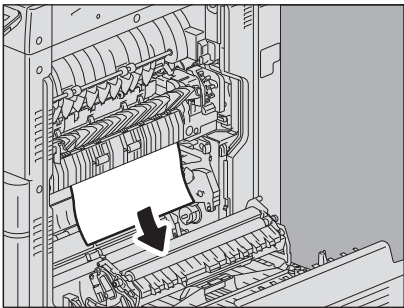
6 Retirez le papier coincé.



7 Fermez le capot du kit de liaison une fois le finisseur installé.



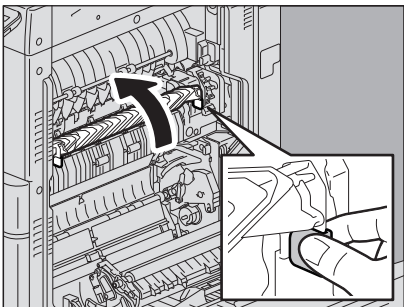
8 Retirez le papier de la partie inférieure de l'unité four.



Remarque

- Retirez le papier coincé dans un sens légèrement inférieur.
- Si vous avez du mal à retirer le papier coincé, abaissez le levier de pour enveloppe puis retirez le papier. Assurez-vous de remettre le levier pour enveloppe dans sa position initiale après avoir retiré le papier coincé.

9 Fermez le guide de transport à l'aide du bouton vert.



10 Fermez le capot de l'unité recto verso.

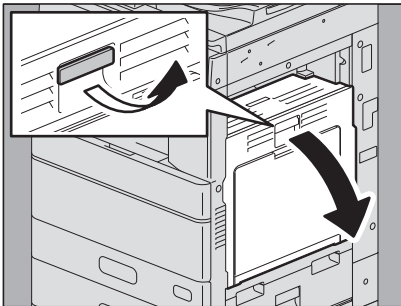
■ Séparateur de travaux

La procédure ci-dessous s'applique aux modèles e-STUDIO2000AC/2500AC et e-STUDIO2008A/2508A/3008A disposant d'un séparateur de travaux installé. Cependant, elle ne s'applique pas aux séries e-STUDIO2505AC/3005AC/3505AC/4505AC/5005AC, e-STUDIO3508A/4508A/5008A et e-STUDIO5008LP disposant d'un séparateur de travaux installé.

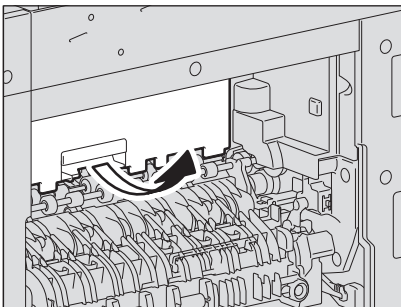
⚠ ATTENTION

- **Veillez à ne pas vous coincer les doigts entre le système et le capot de l'unité recto verso.**
Vous pourriez vous blesser.
- **Ne touchez pas l'unité four ni la partie métallique qui l'entoure.**
Ces zones étant très chaudes, vous pourriez vous brûler ou vous blesser les mains.

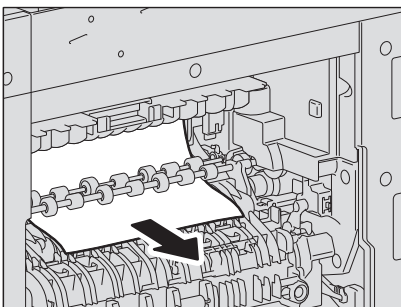
1 Ouvrez le capot de l'unité recto verso situé à droite.



2 Ouvrez le capot à l'intérieur du système.



3 Retirez le papier coincé.

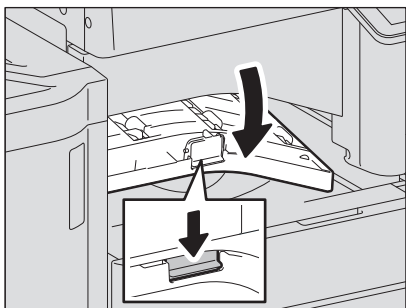


4 Fermez le capot à l'intérieur du système.

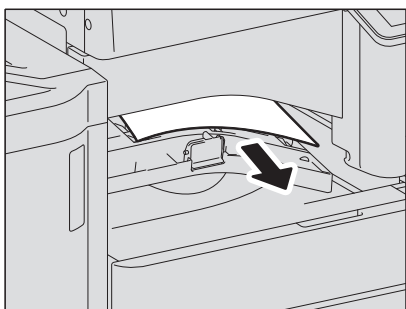
5 Fermez le capot de l'unité recto verso.

■ Kit de liaison


- 1 Ouvrez le capot du kit de liaison à l'aide de la poignée.



- 2 Retirez le papier coincé à l'intérieur du kit de liaison.



Conseil

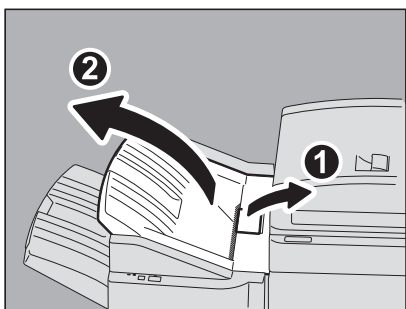
Si vous ne pouvez pas retirer le papier coincé parce que le côté droit est bloqué par l'unité four, procédez comme indiqué à la section  P.37 "Unité four".

- 3 Fermez le capot du kit de liaison.

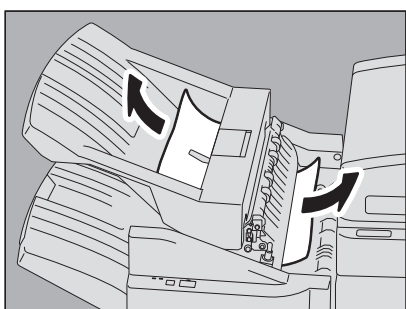
■ Finisseur et unité de perforation

Incident papier dans le bac de réception supérieur

- 1 Soulevez le levier et ouvrez le bac de réception supérieur du finisseur.

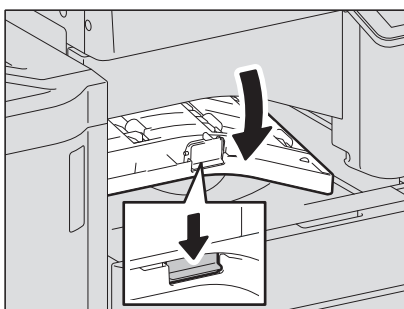


- 2 Retirez le papier coincé.



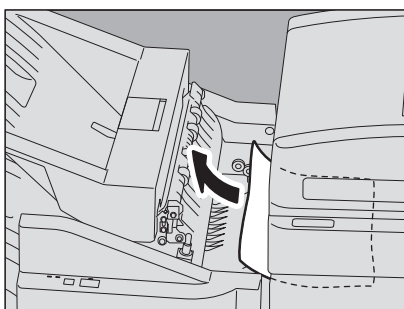
3 Ouvrez le capot du kit de liaison à l'aide de la poignée.

Si l'unité de perforation est installée, passez à l'étape 5.



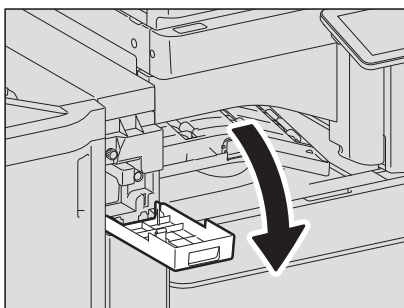
4 Retirez le papier coincé.

Passez à l'étape 8.

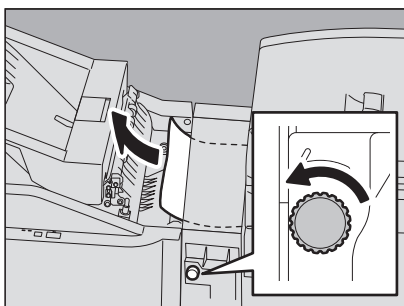


Lorsque l'unité de perforation est installée

5 Ouvrez le capot de l'unité de perforation.



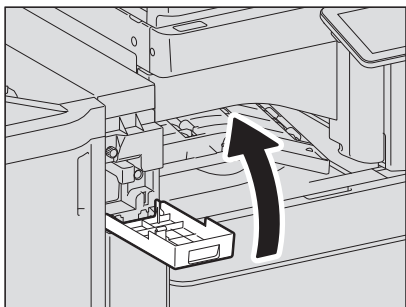
6 Tournez le bouton vert pour retirer le papier mal engagé.



Remarque

Pour retirer le papier coincé, veillez à tourner le bouton dans le sens indiqué par la flèche. Si vous forcez sur le papier sans tourner le bouton, vous pouvez déchirer le papier.

7 Fermez le capot de l'unité de perforation.



8 Fermez le capot du kit de liaison.

9 Fermez le bac de réception supérieur du finisseur.

Placez vos mains à l'avant et à l'arrière du taquet, puis, pour fermer le bac, poussez jusqu'à ce qu'il s'enclenche.



⚠ ATTENTION

Évitez de vous coincer les doigts entre le châssis et le bac supérieur du finisseur.

Vous pourriez vous blesser.

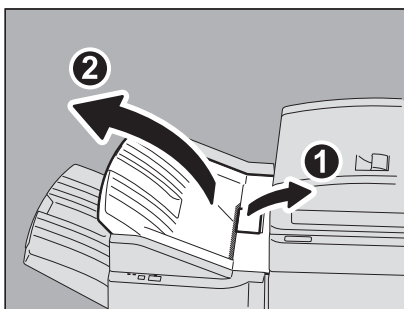
Conseil

Pour fermer le bac de réception supérieur, vous pouvez également appuyer sur le côté droit du taquet.

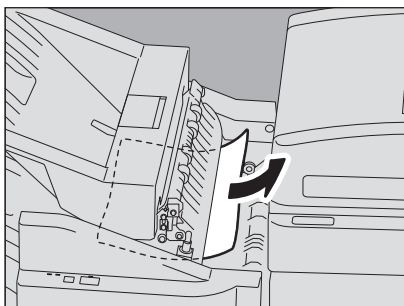


Incident papier dans le bac de réception supérieur

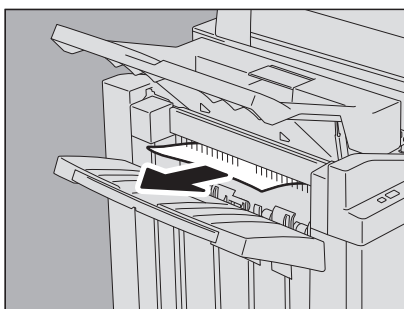
1 Soulevez le levier et ouvrez le bac de réception supérieur du finisseur.



2 Retirez le papier coincé.

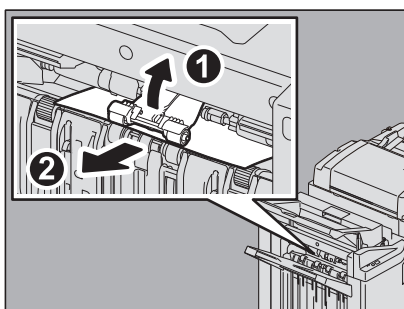


3 Retirez le papier coincé.



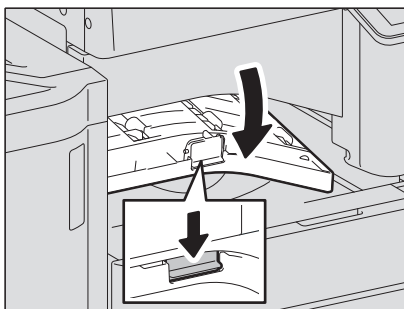
Conseil

Si le papier est coincé dans le rouleau du bac de sortie, retirez-le en soulevant le rouleau avec les doigts.



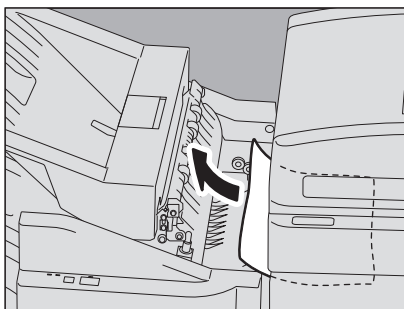
4 Ouvrez le capot du kit de liaison à l'aide de la poignée.

Si l'unité de perforation est installée, passez à l'étape 6.



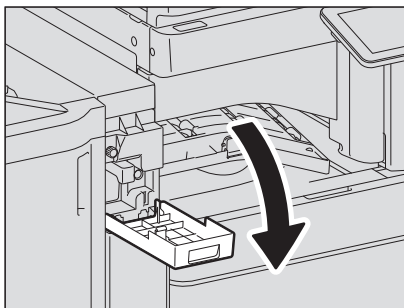
5 Retirez le papier coincé.

Vous pouvez passer directement à l'étape 9.

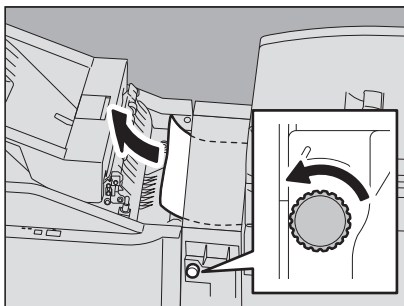


Lorsque l'unité de perforation est installée

6 Ouvrez le capot de l'unité de perforation.



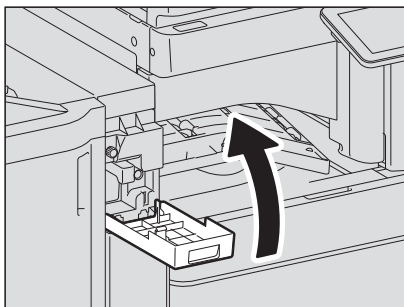
7 Tournez le bouton vert pour retirer le papier mal engagé.



Remarque

Pour retirer le papier coincé, veillez à tourner le bouton dans le sens indiqué par la flèche. Si vous forcez sur le papier sans tourner le bouton, vous pouvez déchirer le papier.

8 Fermez le capot de l'unité de perforation.



9 Fermez le capot du kit de liaison.

10 Fermez le bac de réception supérieur du finisseur.

Placez vos mains à l'avant et à l'arrière du taquet, puis, pour fermer le bac, poussez jusqu'à ce qu'il s'enclenche.



⚠ ATTENTION

Évitez de vous coincer les doigts entre le châssis et le bac supérieur du finisseur.

Vous pourriez vous blesser.

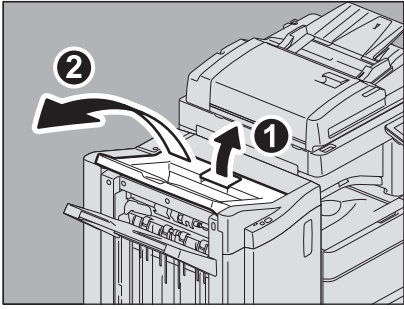
Conseil

Pour fermer le bac de réception supérieur du finisseur, vous pouvez également appuyer sur le côté droit du taquet.

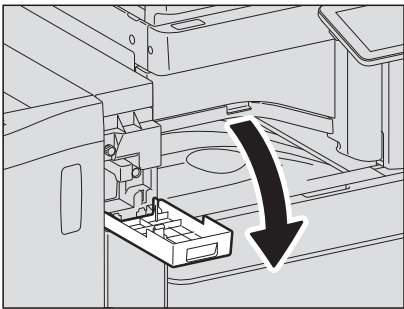


■ Finisseur avec agrafage à cheval et unité de perforation

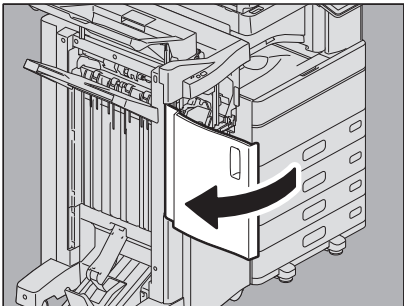
- 1 Soulevez le levier et ouvrez le bac de réception supérieur du finisseur.



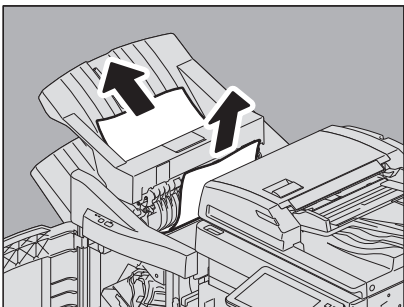
- 2 Ouvrez le capot de l'unité de perforation une fois celle-ci installée.



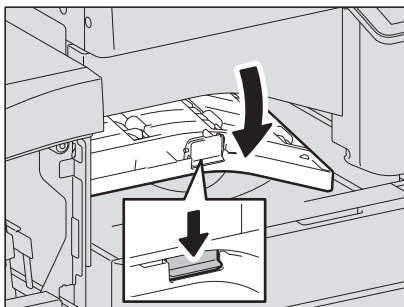
- 3 Ouvrez le capot frontal du finisseur.



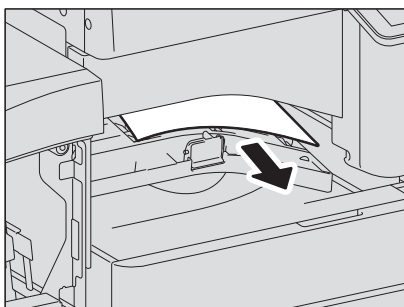
- 4 Retirez le papier mal engagé du côté droit ou du côté gauche.



5 Ouvrez le capot du kit de liaison à l'aide de la poignée.



6 Retirez le papier coincé à l'intérieur du kit de liaison.



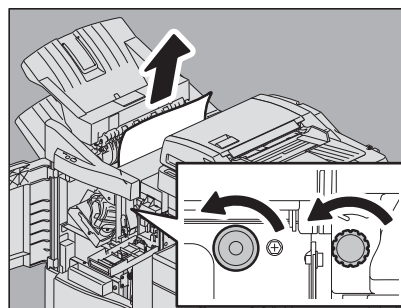
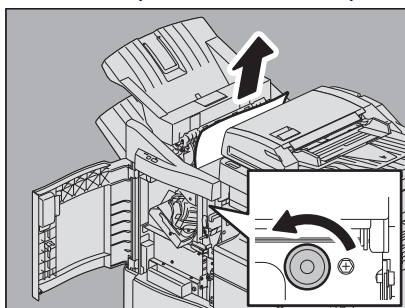
7 Si le papier est de petite taille, tournez le bouton illustré dans les figures suivantes permettant de dégager le papier, puis retirez le papier mal engagé.

Remarque

Lorsque l'unité de perforation est installée, ouvrez le capot frontal du finisseur et faites tourner les 2 boutons en même temps.

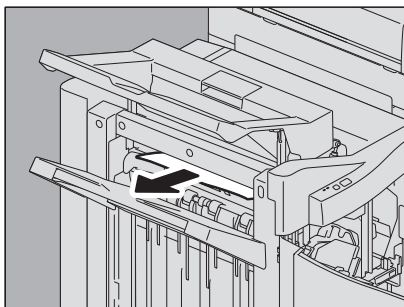
Lorsque l'unité de perforation n'est pas installée

Lorsque l'unité de perforation est installée



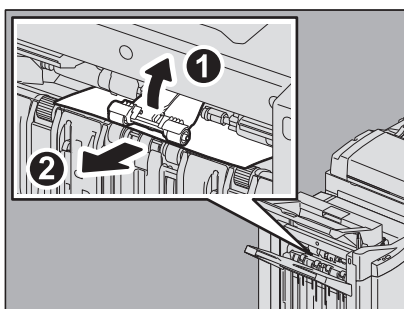
Pour retirer le papier coincé, veillez à tourner le bouton dans le sens indiqué par la flèche. Si vous forcez sur le papier sans tourner le bouton, vous pouvez déchirer le papier.

8 Retirez le papier coincé.



Conseil

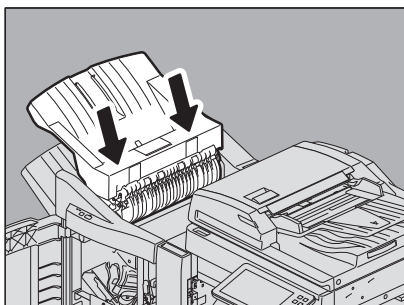
Si le papier est coincé dans le rouleau du bac de sortie, retirez-le en soulevant le rouleau avec les doigts.



9 Fermez le capot du kit de liaison.

10 Fermez le bac de réception supérieur du finisseur.

Placez vos mains à l'avant et à l'arrière du taquet, puis, pour fermer le bac, poussez jusqu'à ce qu'il s'enclenche.

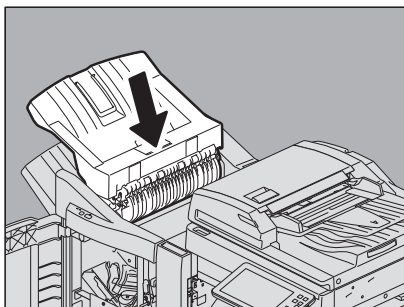


⚠ ATTENTION

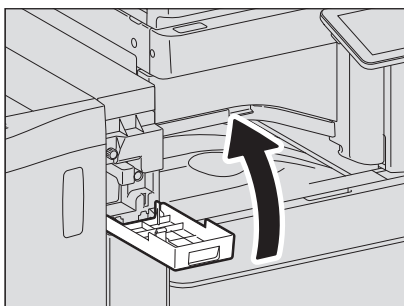
Évitez de vous coincer les doigts entre le châssis et le bac supérieur du finisseur.
Vous pourriez vous blesser.

Conseil

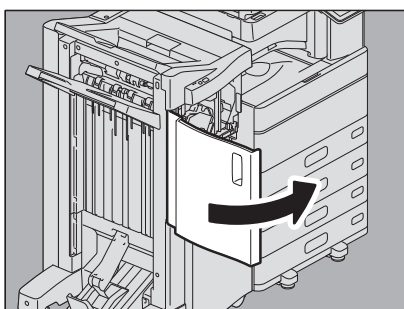
Pour fermer le bac de réception supérieur du finisseur, vous pouvez également appuyer sur le côté droit du taquet.



11 Fermez le capot de l'unité de perforation après son installation.

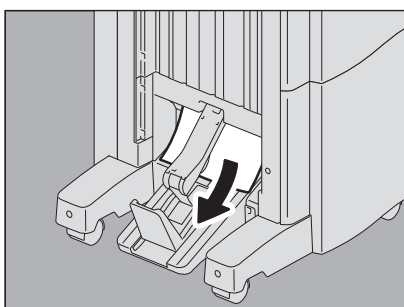


12 Fermez le capot frontal du finisseur.

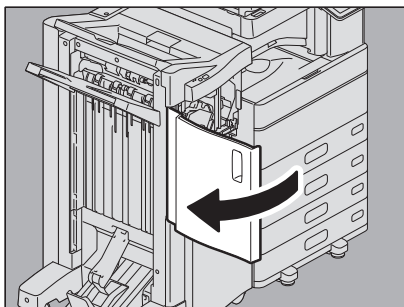


■ Unité d'agrafage à cheval du finisseur avec agrafage à cheval

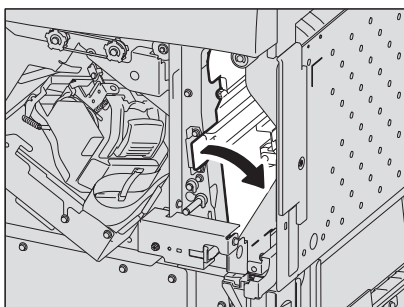
1 Retirez le papier mal engagé de la zone de sortie de l'unité d'agrafage à cheval.



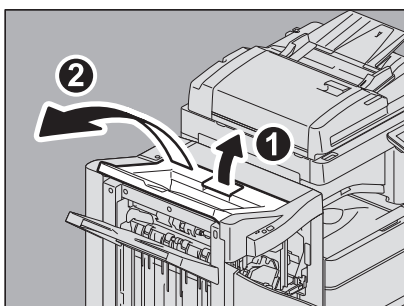
2 Ouvrez le capot frontal du finisseur.



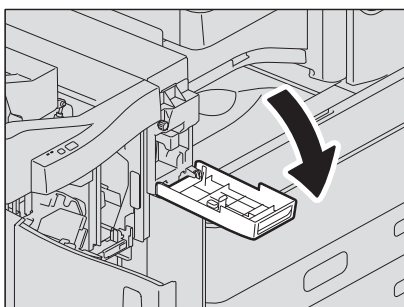
3 En maintenant le bouton vert enfoncé, déplacez le guide sur la droite.



4 Soulevez le levier et ouvrez le bac de réception supérieur du finisseur.



5 Ouvrez le capot de l'unité de perforation une fois celle-ci installée.

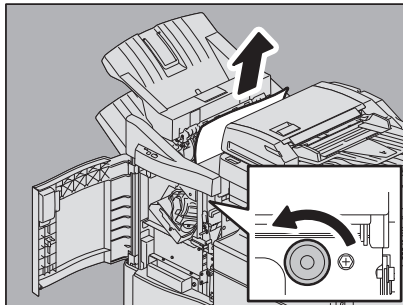


6 Tournez le bouton illustré dans les figures suivantes permettant de dégager le papier, puis supprimez le papier mal engagé.

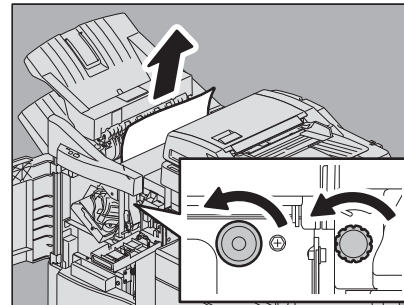
Remarque

Lorsque l'unité de perforation est installée, ouvrez le capot frontal du finisseur et faites tourner les 2 boutons en même temps.

Lorsque l'unité de perforation n'est pas installée



Lorsque l'unité de perforation est installée

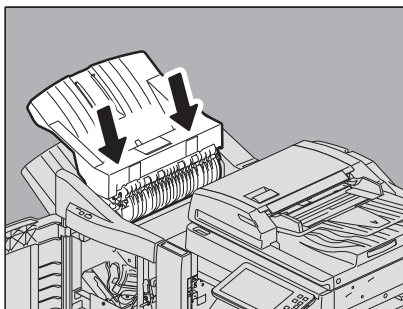


Pour retirer le papier coincé, veillez à tourner le bouton dans le sens indiqué par la flèche. Si vous forcez sur le papier sans tourner le bouton, vous pouvez déchirer le papier.

Il est possible que du papier mal engagé pénètre dans l'unité d'agrafage à cheval selon l'emplacement de l'incident papier. Le cas échéant, suivez les instructions décrites à l'étape 7.

7 Fermez le bac de réception supérieur du finisseur.

Placez vos mains à l'avant et à l'arrière du taquet, puis, pour fermer le bac, poussez jusqu'à ce qu'il s'enclenche.



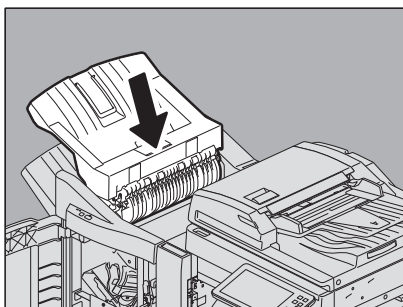
⚠ ATTENTION

Évitez de vous coincer les doigts entre le châssis et le bac supérieur du finisseur.

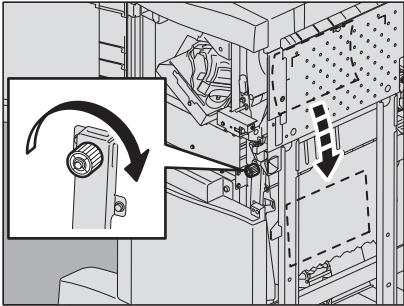
Vous pourriez vous blesser.

Conseil

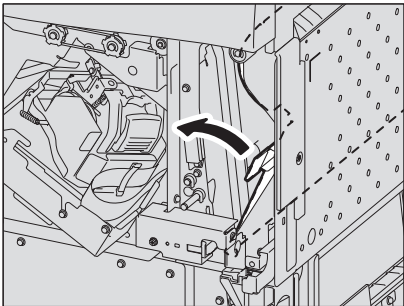
Pour fermer le bac de réception supérieur du finisseur, vous pouvez également appuyer sur le côté droit du taquet.



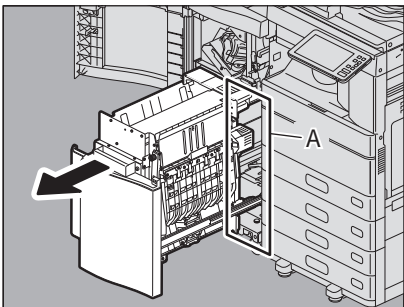
- 8** Tournez le bouton vert pour abaisser le papier jusqu'à ce qu'il soit caché.



- 9** En tenant le bouton vert, ramenez le guide vers la gauche.



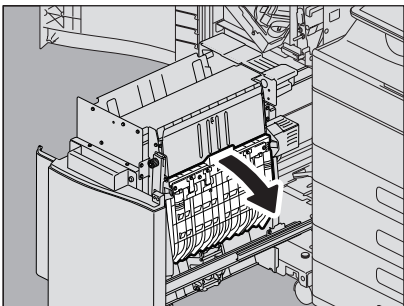
- 10** Tirez sur l'unité d'agrafage à cheval jusqu'à la butée.



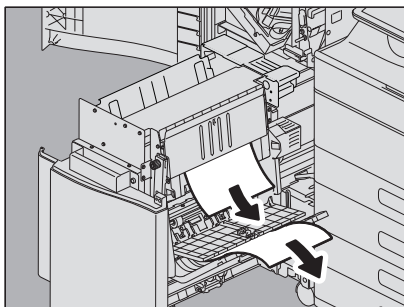
⚠ ATTENTION

Ne mettez pas vos mains dans la section ouverte (A) située derrière l'unité d'agrafage à cheval.
Vous pourriez les coincer et vous blesser.

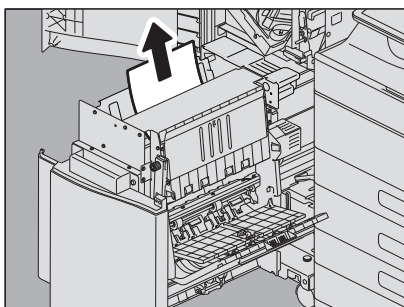
- 11** Ouvrez le guide de transport de droite.



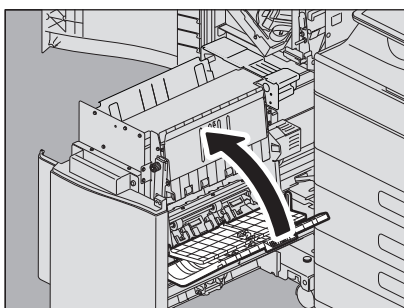
12 Retirez le papier coincé.



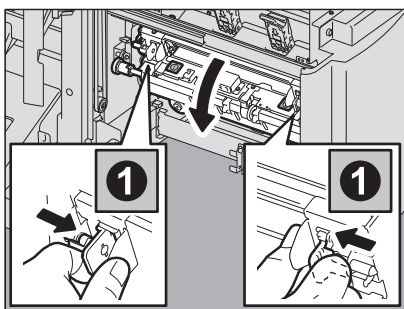
13 Retirez le papier de l'intérieur de l'unité d'agrafage à cheval.



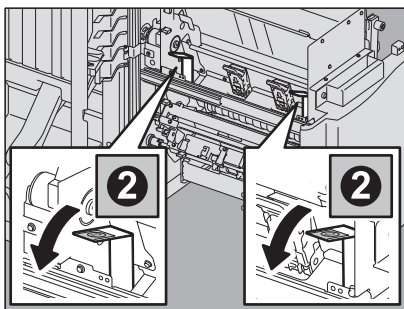
14 Fermez le guide de transport.



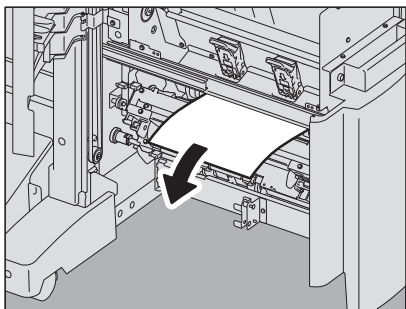
15 En tenant les deux boutons verts avec vos doigts, ouvrez le guide de transport sur la gauche.



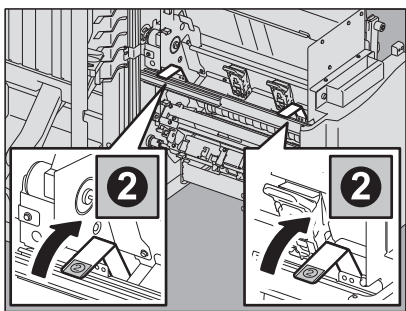
16 Abaissez les deux leviers verts.



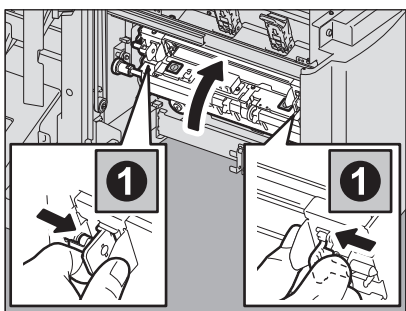
17 Retirez le papier.



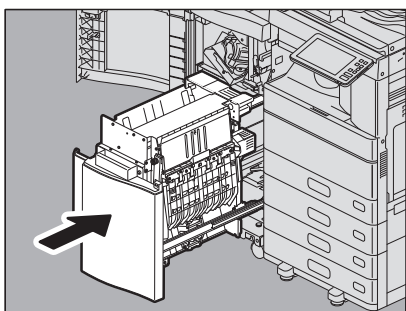
18 Relevez les deux leviers verts.



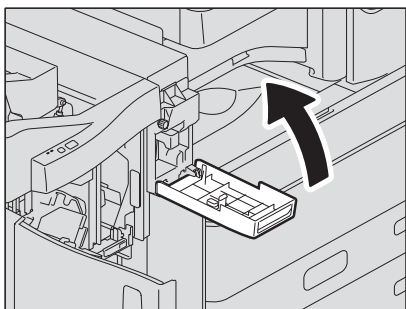
19 En tenant les deux boutons verts avec vos doigts, fermez le guide de transport sur la gauche.



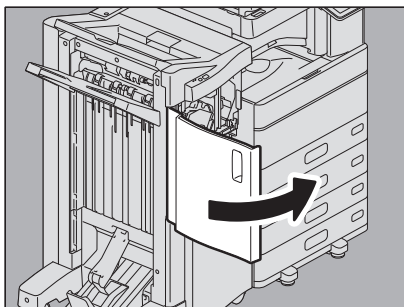
20 Remettez l'unité d'agrafage à cheval dans sa position d'origine.



21 Fermez le capot de l'unité de perforation après son installation.

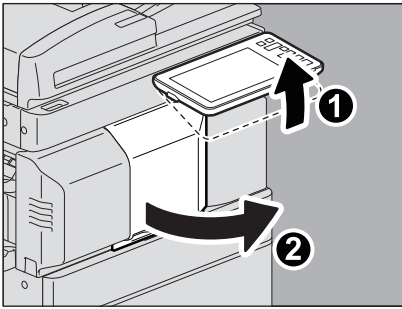


22 Fermez le capot frontal du finisseur.

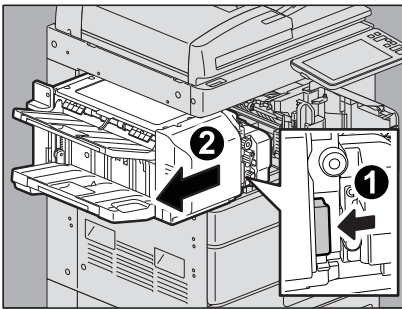


■ Finisseur intérieur et unité de perforation

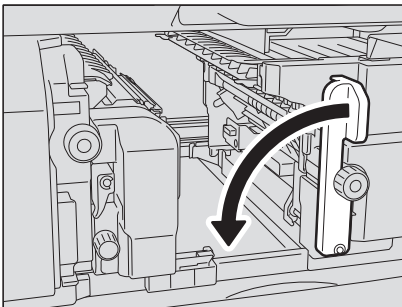
- 1 Soulevez le tableau de bord et ouvrez le capot frontal du finisseur.



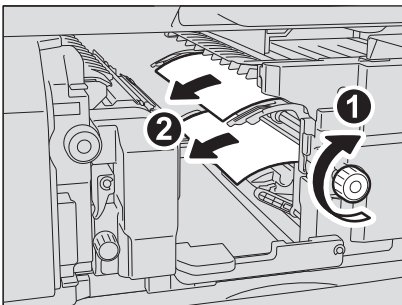
- 2 Tout en maintenant le levier vert, déplacez le finisseur vers la gauche jusqu'à la butée.



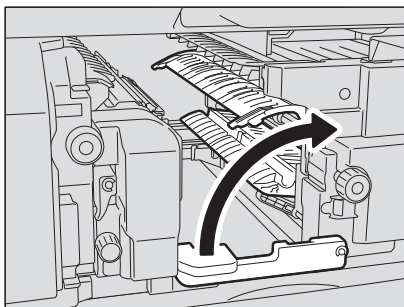
- 3 Abaissez le levier vert de l'unité-droite du finisseur
La sortie papier du système s'ouvre.



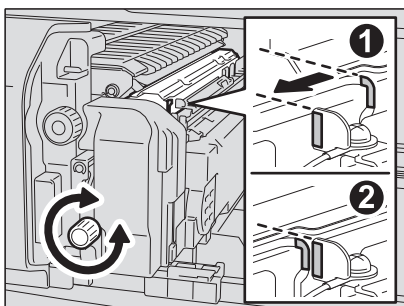
- 4 Tournez la molette verte dans le sens des aiguilles d'une montre pour dégager le papier et le retirer.



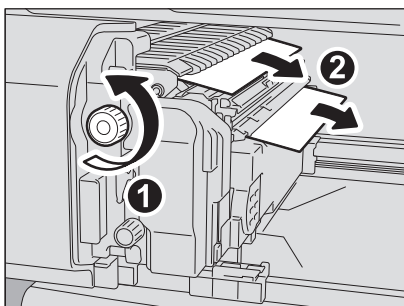
5 Remplacez le levier vert dans sa position d'origine.



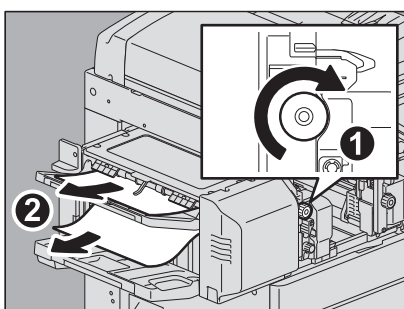
6 Lorsque l'unité de perforation est installée et utilisée pour percer des trous, tournez la molette verte en la tirant vers vous pour aligner les marques jaunes sur les parties.



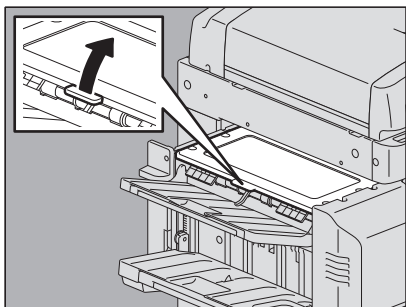
7 Tournez la molette verte supérieure dans le sens inverse des aiguilles d'une montre pour retirer le papier coincé.



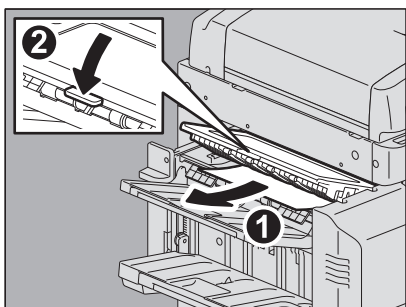
8 Tournez la molette verte supérieure dans le sens des aiguilles d'une montre pour retirer le papier coincé.



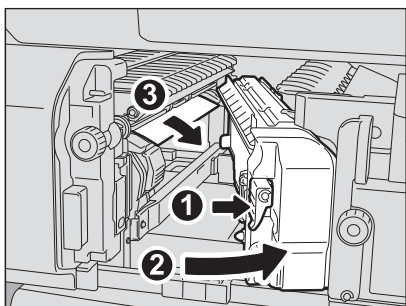
9 Appuyez sur le bouton vert puis, sans le relâcher, ouvrez le capot supérieur.



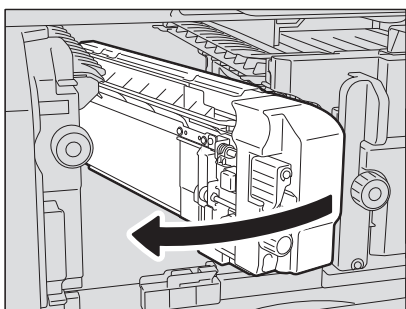
10 Retirez le papier coincé, puis fermez le capot supérieur.



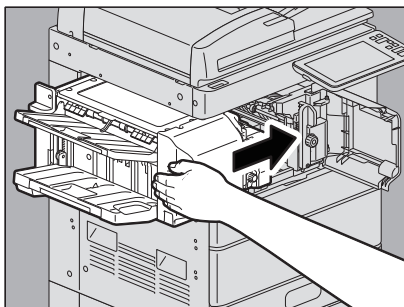
11 Tout en maintenant le levier vert, ouvrez l'unité de perforation pour retirer le papier coincé.



12 Remettez l'unité de perforation dans sa position d'origine.



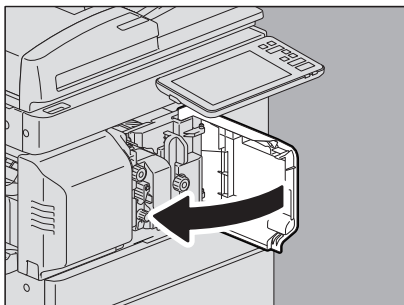
13 Remettez soigneusement le finisseur dans sa position d'origine.



⚠ ATTENTION

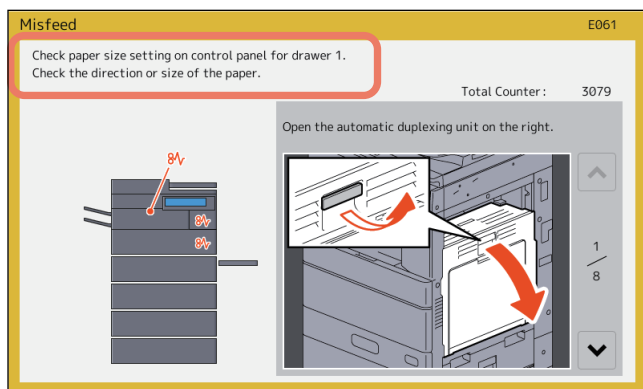
Veillez à ne pas mettre la main ou les doigts sur le dessus du finisseur lorsque vous le fermez. Vous risqueriez de vous coincer, ce qui pourrait provoquer une blessure.

14 Fermez le capot frontal du finisseur.



■ Résolution d'un incident papier dû à un format papier incorrect

Les incidents papier se produisent lorsque le format du papier placé dans une cassette ou sur le bypass ne correspond pas à celui défini pour cet élément sur le système. Le message "Vérifiez le réglage du format de papier sur le tableau de bord pour la cassette N. Vérifiez l'orientation ou le format du papier." ou le message "Vérifiez le réglage du format du papier du bypass sur le tableau de bord. Vérifiez l'orientation ou le format du papier." apparaît sur l'écran tactile.



Dans ce cas, il ne suffit pas de retirer le papier coincé pour éviter un incident papier ultérieur. Suivez la procédure ci-dessous.

La résolution du problème dépend de la manière dont s'est produit l'incident papier :

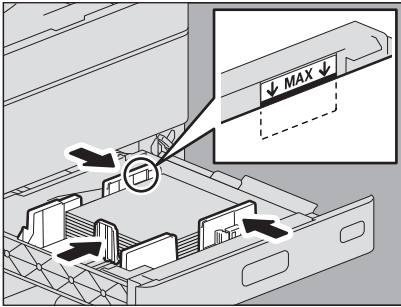
- 📖 P.63 "Incident lors de la réalisation de copies ou d'impressions (à l'aide d'une cassette)"
- 📖 P.66 "Incident lors de la réalisation de copies ou d'impressions (à l'aide du bypass)"
- 📖 P.66 "Incident pendant l'impression à partir du fax."

❑ Incident lors de la réalisation de copies ou d'impressions (à l'aide d'une cassette)

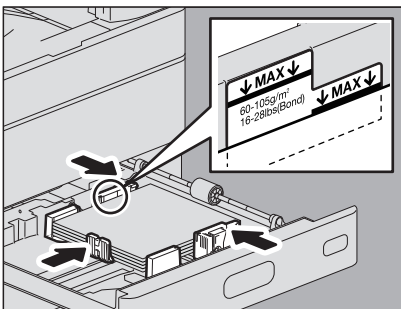
- 1 Pour résoudre l'incident papier, suivez les instructions affichées sur l'écran tactile.
- 2 Ouvrez la cassette du papier source, vérifiez que la largeur du guide est correcte et qu'il n'y a pas de papier plié/bombé ou de surcharge, puis fermez la cassette.

Remarque

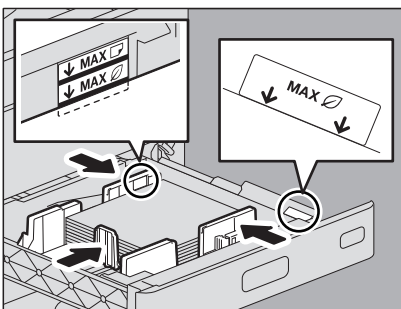
Veillez à ce que la pile de papier ne dépasse pas l'indicateur de hauteur maximale situé à l'intérieur des guides latéraux.



Assurez-vous en particulier que vous ne dépassez pas la limite supérieure de papier épais lorsque vous placez du papier épais dans la première cassette du modèle e-STUDIO2000AC/2500AC. La quantité de papier épais que vous pouvez charger dans la cassette est inférieure à celle du papier ordinaire.



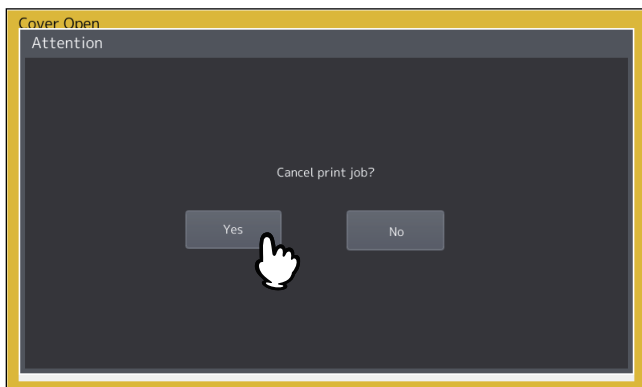
Veillez à ne pas dépasser la limite maximale de papier réutilisé lorsque vous le placez dans la cassette de papier réutilisé du système e-STUDIO5008LP car la quantité à placer sera moins importante que pour du papier ordinaire.



- 3 Fermez toutes les cassettes ou tous les capots.

4 Appuyez sur la touche [Oui (Yes)] lorsque le message "Annuler le travail d'impression ? (Cancel Print Job?)" s'affiche.

Le travail d'impression est annulé.

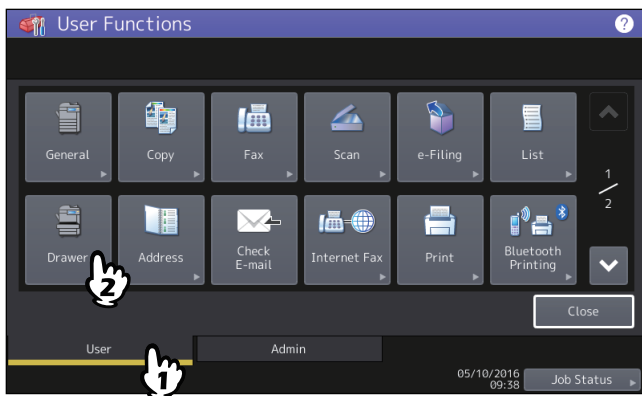


Si vous ne souhaitez pas annuler le travail d'impression

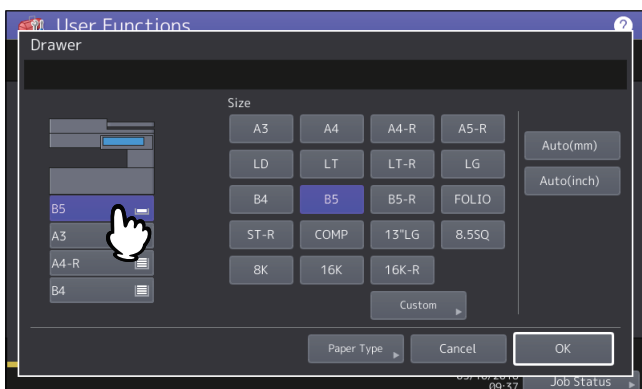
Pour relancer le travail sans l'annuler, remplacez le papier dans la cassette par un papier au format identique à celui défini dans le système après le retrait du papier coincé. Puis, si vous appuyez sur la touche [Non (No)] à l'étape 4, le travail peut redémarrer. Dans ce cas, il n'est pas nécessaire d'appliquer l'étape 5 ni les étapes suivantes.

5 Appuyez sur la touche [Fonctions Utilisateur -Utilisateur- (User Functions-User-)] sur l'écran tactile pour accéder au menu Fonctions Utilisateur.

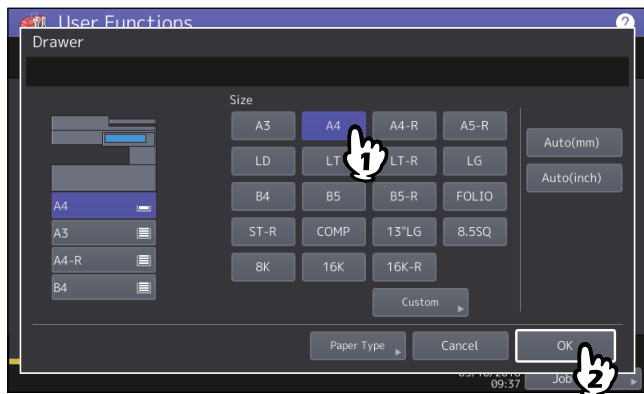
6 Appuyez sur l'onglet [Utilisateur (User)] pour ouvrir le menu Utilisateur et appuyez sur la touche [Cassette (Drawer)].



7 Appuyez sur la touche de la cassette indiquée dans le message.



8 Paramétrez à nouveau le format de papier, puis appuyez sur [OK].



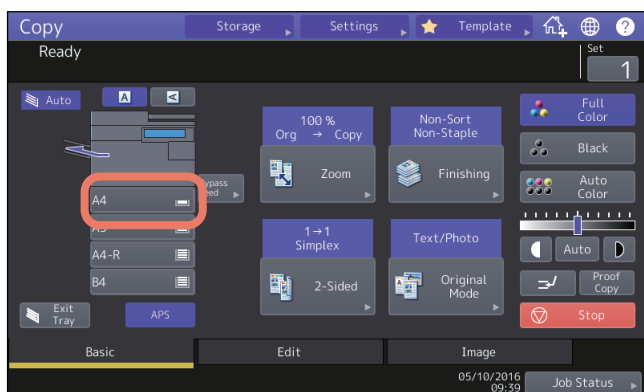
Conseil

Pour plus d'informations sur le paramétrage du format de papier, reportez-vous au chapitre 1 "Paramétrage du papier" du *Guide de la préparation du papier*.

9 Appuyez sur [ACCUEIL (HOME)] pour retourner au menu principal. Puis appuyez sur [Copie (Copy)] pour entrer dans le menu de copie.

10 Confirmez que le format papier est correctement détecté si vous avez sélectionné [Auto (mm) (Auto (mm))] ou [Auto (pouce) (Auto (inch))] à l'étape 8.

Le format de papier détecté est indiqué sur la touche de la cassette dans la zone d'indication de l'état du système sur la gauche.



Un format de papier incorrect ou "⚠️---" indique que la détection a échoué. Dans ce cas, reportez-vous à la section suivante.

📖 P.9 "Lorsque cet écran s'affiche"

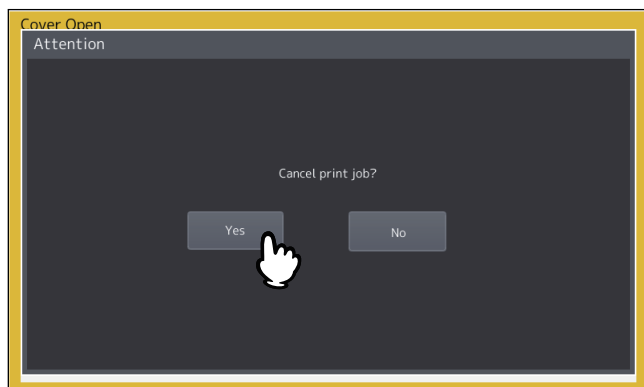
11 Essayez à nouveau de copier ou d'imprimer.

❑ Incident lors de la réalisation de copies ou d'impressions (à l'aide du bypass)

1 Pour résoudre l'incident papier, suivez les instructions affichées sur l'écran tactile. Puis fermez tous les capots.

2 Appuyez sur la touche [Oui (Yes)] lorsque le message "Annuler le travail d'impression ? (Cancel Print Job?)" s'affiche.

Le travail d'impression est annulé.



Si vous ne souhaitez pas annuler le travail d'impression

Pour redémarrer le travail sans l'annuler, remplacez le papier du bypass par un papier dont le format correspond au format défini dans le système après que le papier coincé est retiré. Puis, si vous appuyez sur la touche [Non (No)] à l'étape 2, le travail peut redémarrer. Dans ce cas, il n'est pas nécessaire d'appliquer l'étape 3 ni les étapes suivantes.

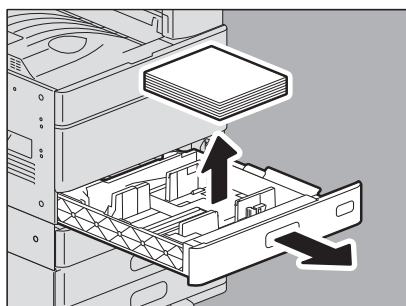
3 Remplacez le papier sur le bac de dérivation et définissez le format de papier.

4 Essayez à nouveau de copier ou d'imprimer.

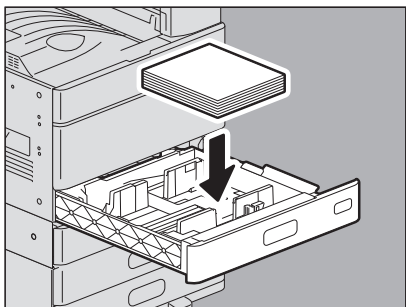
❑ Incident pendant l'impression à partir du fax.

1 Retirez la cassette concernée par l'incident papier et retirez tout le papier qu'elle contient.

Si un incident papier de ce type se produit bien que [Auto (mm) (Auto (mm))] ou [Auto (pouce) (Auto (inch))] ait été sélectionné, cela provient d'une détection incorrecte du format du papier placé dans la cassette. Dans ce cas, ne retirez pas le papier et passez à l'étape 3.



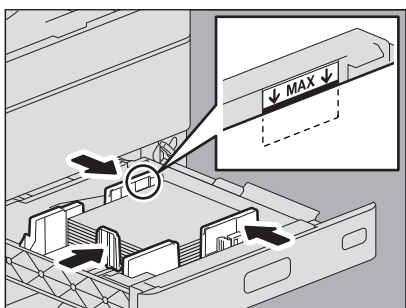
2 Placez le papier correspondant au format défini dans la cassette.



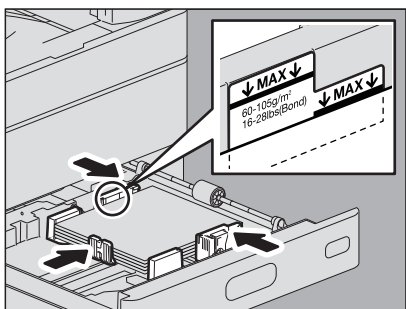
3 Vérifiez que la largeur du guide est correcte et qu'il n'y a pas de papier plié/bombé ou de surcharge, puis fermez la cassette.

Remarque

Veillez à ce que la pile de papier ne dépasse pas l'indicateur de hauteur maximale situé à l'intérieur des guides latéraux.



Assurez-vous en particulier que vous ne dépassez pas la limite supérieure de papier épais lorsque vous placez du papier épais dans la première cassette du modèle e-STUDIO2000AC/2500AC. La quantité de papier épais que vous pouvez charger dans la cassette est inférieure à celle du papier ordinaire.



4 Pour résoudre l'incident papier, suivez les instructions affichées sur l'écran tactile. Fermez ensuite toutes les cassettes et tous les capots. L'impression reprend.

Résolution d'un incident d'agrafage

Lorsqu'un problème est survenu dans l'agrafeuse du finisseur ou de l'unité d'agrafage à cheval, procédez comme indiqué ci-après pour le résoudre.

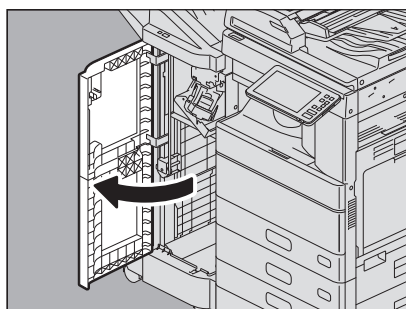
📖 P.68 "Finisseur"

📖 P.73 "Unité d'agrafage à cheval"

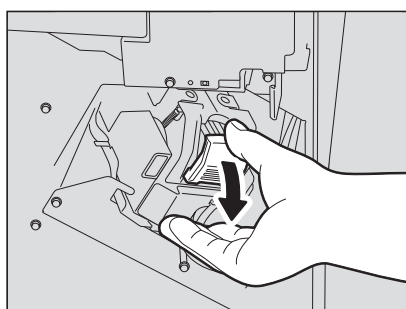
■ Finisseur

❑ Finisseur / Finisseur agrafage à cheval

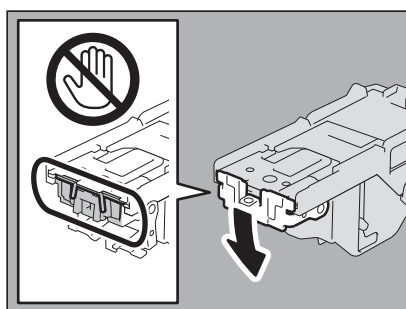
1 Ouvrez le capot frontal du finisseur.



2 Retirez la cartouche d'agrafes.



3 Abaissez le guide en appuyant sur le bouton.

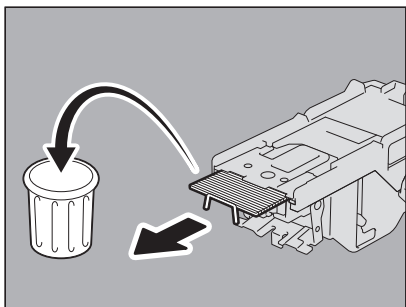


⚠ ATTENTION

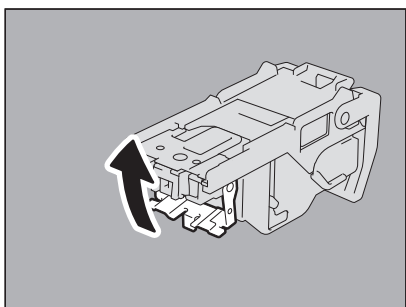
Ne touchez pas la zone d'agrafage.

Vous pourriez vous blesser avec la pointe de l'aiguille.

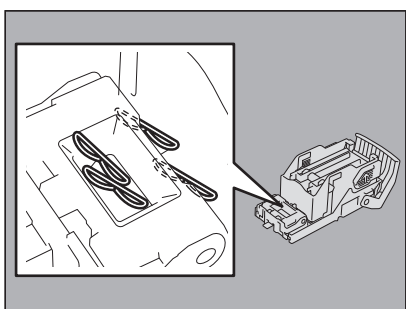
4 Retirez la feuille agrafée supérieure.



5 Remontez le guide à l'aide du bouton, puis replacez-le dans sa position initiale.



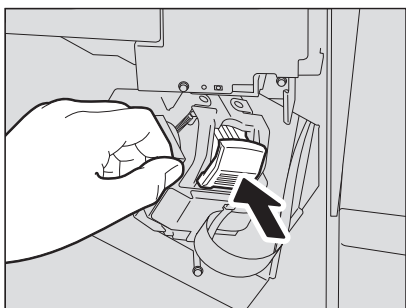
6 Si les agrafes sont tombées entre la cartouche et la réserve ou dans le récepteur d'agrafes, retirez-les.



7 Installez la cartouche d'agrafes dans l'agrafeuse.

Lorsque vous installez la cartouche d'agrafes, tenez fermement la partie de couleur verte- du support afin d'empêcher celui-ci de bouger.

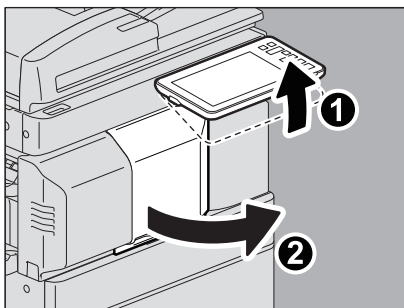
Insérez la cartouche jusqu'à ce qu'elle soit maintenue par le loquet et fixée (vous entendrez un déclic).



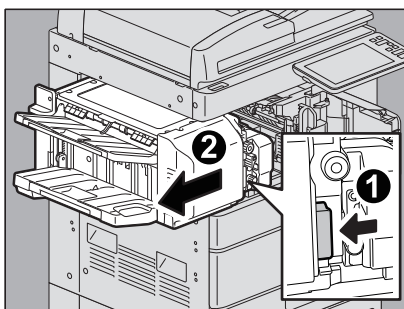
8 Fermez le capot frontal du finisseur.

□ Finisseur intérieur

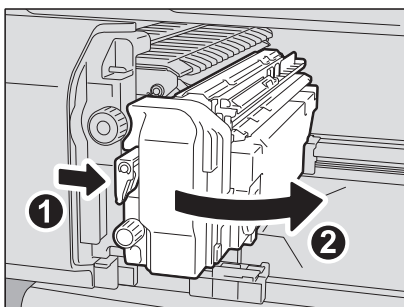
1 Soulevez le tableau de bord et ouvrez le capot frontal du finisseur.



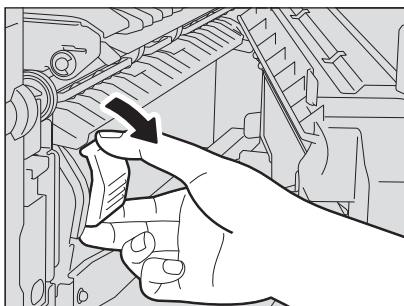
2 Tout en maintenant le levier vert, déplacez le finisseur vers la gauche jusqu'à la butée.



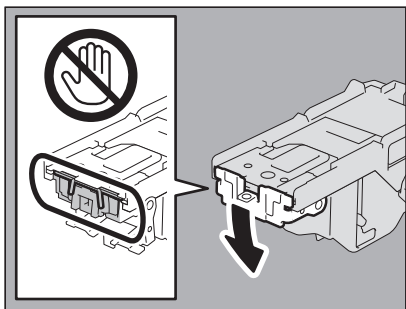
3 Ouvrez l'unité de perforation tout en poussant le levier vert.



4 Retirez la cartouche d'agrafes.



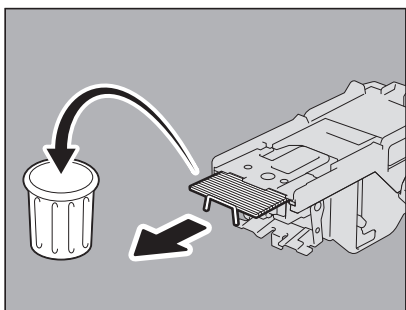
5 Abaissez le guide en appuyant sur le bouton.



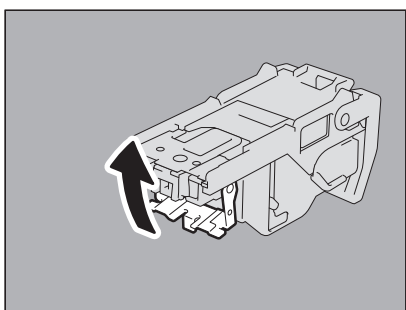
⚠ ATTENTION

Ne touchez pas la zone d'agrafage.
Vous pourriez vous blesser avec la pointe de l'aiguille.

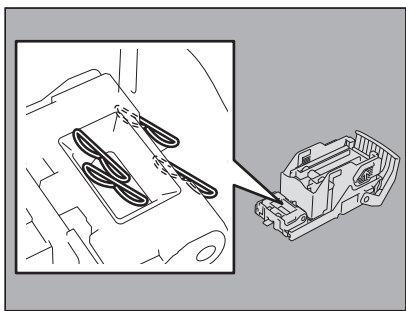
6 Retirez la feuille agrafée supérieure.



7 Remontez le guide à l'aide du bouton, puis replacez-le dans sa position initiale.

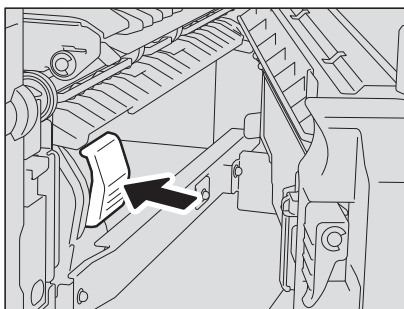


8 Si les agrafes sont tombées entre la cartouche et la réserve ou dans le récepteur d'agrafes, retirez-les.

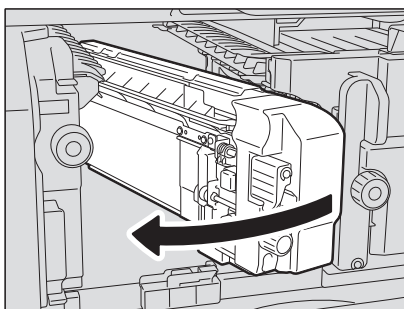


9 Installez la cartouche d'agrafes dans l'agrafeuse.

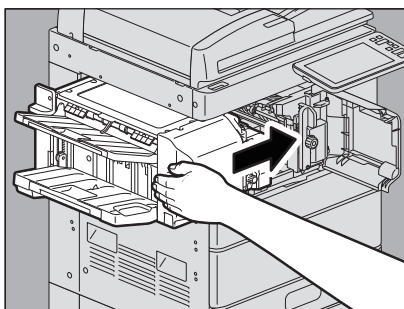
Insérez la cartouche jusqu'à ce qu'elle soit maintenue par le loquet et fixée (vous entendrez un déclic).



10 Remettez l'unité de perforation dans sa position d'origine.



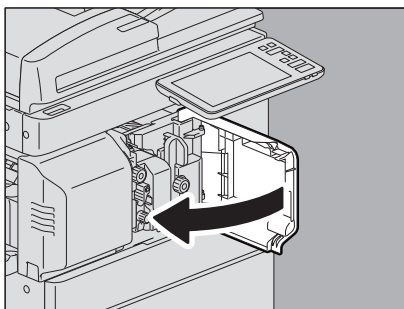
11 Remettez soigneusement le finisseur dans sa position d'origine.



⚠ ATTENTION

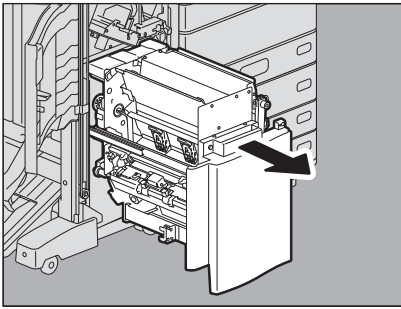
Veillez à ne pas mettre la main ou les doigts sur le dessus du finisseur lorsque vous le fermez.
Vous risqueriez de vous coincer, ce qui pourrait provoquer une blessure.

12 Fermez le capot frontal du finisseur.

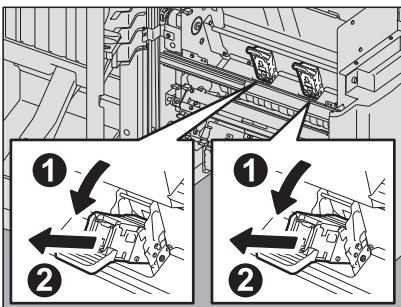


■ Unité d'agrafage à cheval

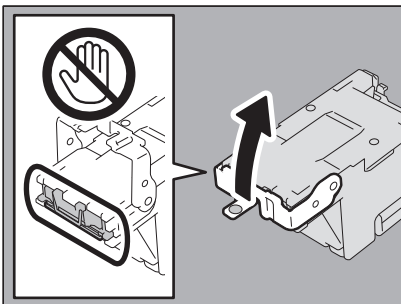
- 1 Ouvrez le capot frontal du finisseur et tirez l'unité d'agrafage à cheval jusqu'à la butée.



- 2 Retirez la cartouche d'agrafes.



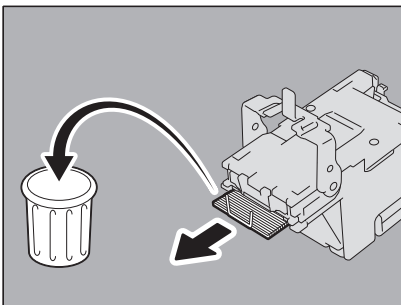
- 3 Abaissez le guide en appuyant sur le bouton.



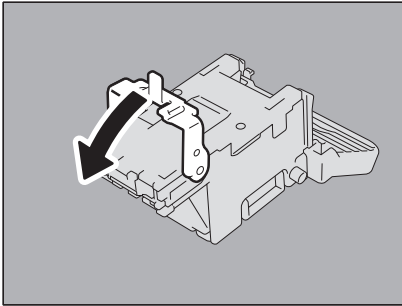
⚠ ATTENTION

Ne touchez pas la zone d'agrafage.
Vous pourriez vous blesser avec la pointe de l'aiguille.

- 4 Retirez la feuille agrafée supérieure.

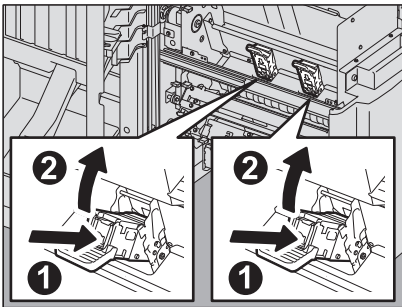


5 Remontez le guide à l'aide du bouton, puis replacez-le dans sa position initiale.

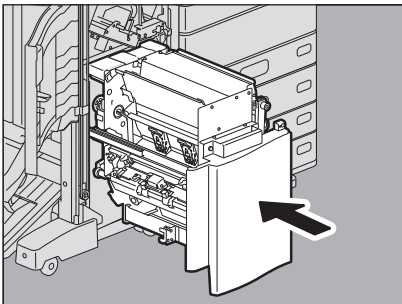


6 Remettez la cartouche d'agrafes en place.

Insérez la cartouche jusqu'à ce qu'elle soit maintenue par le loquet et fixée (vous entendrez un déclic).



7 Remettez l'unité d'agrafage à cheval dans sa position d'origine. Fermez le capot frontal du finisseur.



Remplacement d'une cartouche de toner

Lorsque la cartouche de toner est vide, le message "Remplacez la cartouche de toner *** (couleur)" apparaît. Pour remplacer la cartouche, procédez comme indiqué ci-dessous.

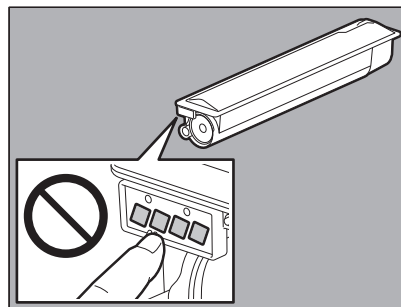
⚠ AVERTISSEMENT

Ne tentez jamais de brûler les cartouches de toner.

Jetez ces éléments en vous conformant à la législation locale.

Ne touchez pas le terminal de la cartouche de toner.

Cela pourrait empêcher le système de reconnaître la cartouche de toner ou même endommager le terminal.

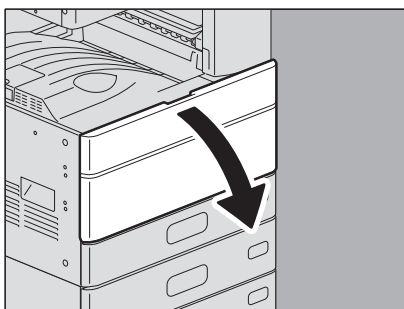


Conseil

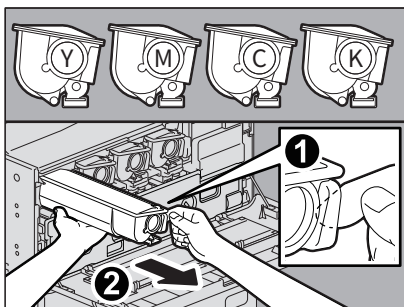
Lorsque le message "Toner presque vide" s'affiche, vous pouvez encore effectuer des impressions. Le remplacement de la cartouche de toner n'est pas indispensable pour le moment, mais si vous décidez de la remplacer, suivez la procédure [P.81](#) "Remplacement d'une cartouche de toner presque vide".

■ Modèles couleur

1 Ouvrez le capot frontal du système.



2 Posez vos doigts sur le côté droit de la cartouche de toner et retirez-la à l'aide de votre main gauche.

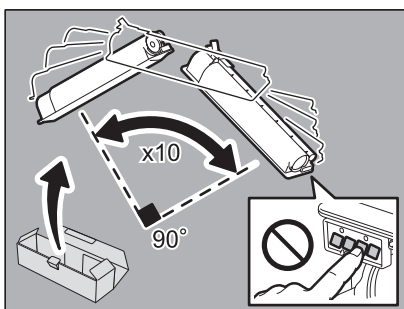


⚠ AVERTISSEMENT

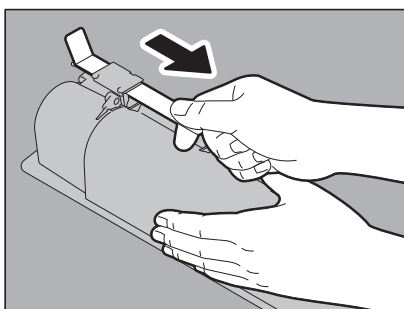
Ne tentez jamais de brûler les cartouches de toner.

Jetez ces éléments en vous conformant à la législation locale.

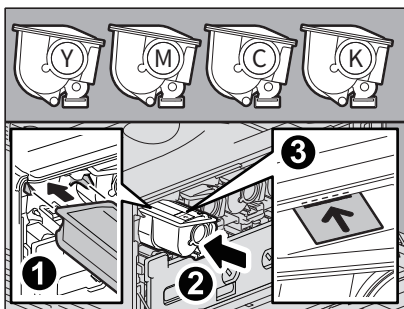
- 3** En tenant le côté où se trouve l'étiquette vers le bas, secouez fortement la nouvelle cartouche de toner pour l'amorcer.



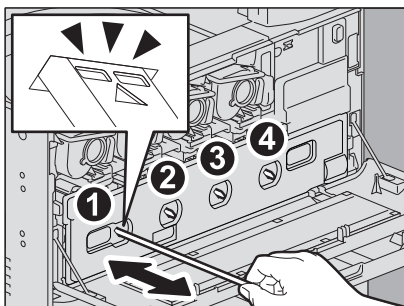
- 4** Retirez la pellicule de protection dans le sens de la flèche.



- 5** Alignez la nouvelle cartouche de toner avec le guide. Insérez-la jusqu'à la marque noire.



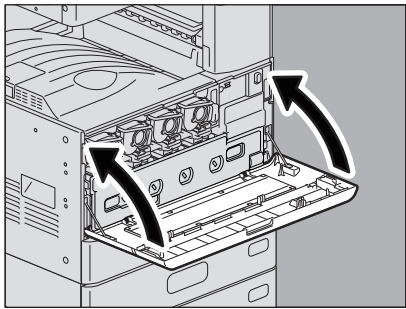
- 6** Tirez le dispositif de nettoyage jusqu'à ce que la marque soit visible et retournez-le. Répétez cette opération 3 fois pour chacune des 4 couleurs.



Remarque

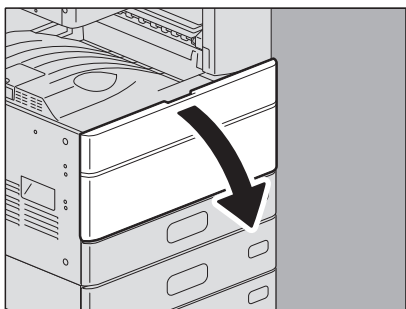
Le dispositif de nettoyage n'est pas conçu pour être retiré. Tirer dessus avec force pourrait causer un dysfonctionnement.

7 Fermez le capot frontal en appuyant sur les deux bords.

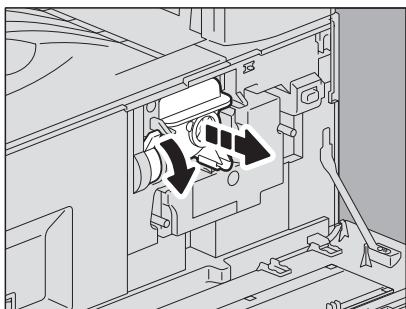


■ Modèles monochromes

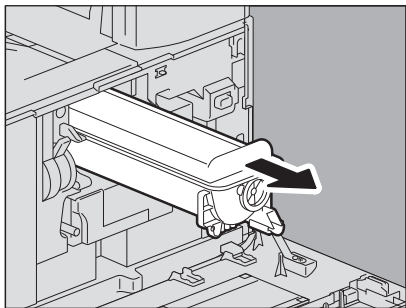
1 Ouvrez le capot frontal du système.



2 Appuyez le taquet vert vers le bas.
La cartouche de toner est légèrement poussée vers l'extérieur.



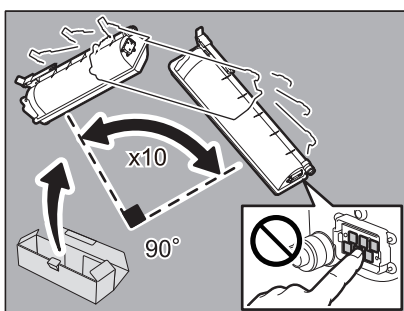
3 Poussez la cartouche de toner vers l'extérieur.



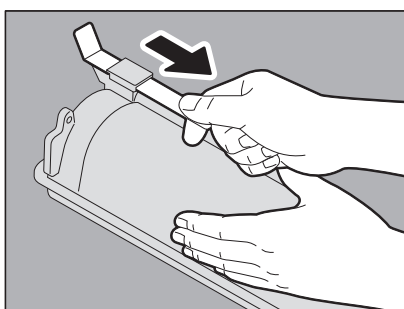
⚠ AVERTISSEMENT

Ne tentez jamais de brûler les cartouches de toner.
Débarassez vous en conformément à la législation locale.

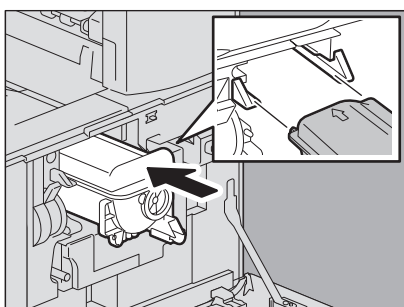
- 4** Secouez fortement la nouvelle cartouche de toner avec la surface d'étiquetage vers le bas pour détacher le toner à l'intérieur.



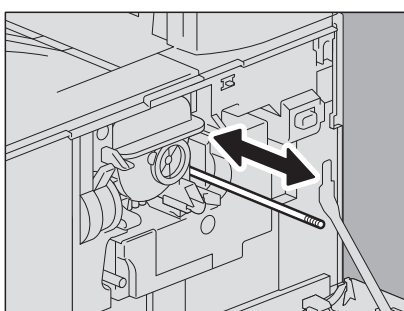
- 5** Retirez la pellicule de protection dans le sens de la flèche.



- 6** Insérez la cartouche de toner le long du rail.
Insérez la cartouche de toner jusqu'à entendre un déclic.



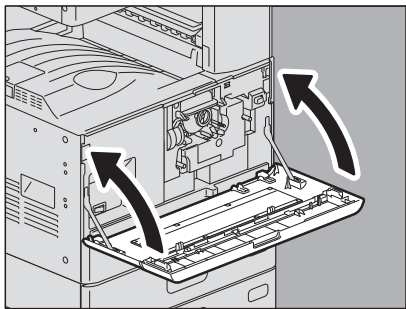
- 7** Tirez soigneusement la tige de nettoyage jusqu'à la butée, puis réinsérez-la soigneusement directement dans sa position d'origine. Répétez plusieurs fois cette étape.



Remarque

Assurez-vous que le bouton du dispositif est complètement inséré à la fin du nettoyage.

8 Fermez le capot frontal en appuyant sur les deux bords.

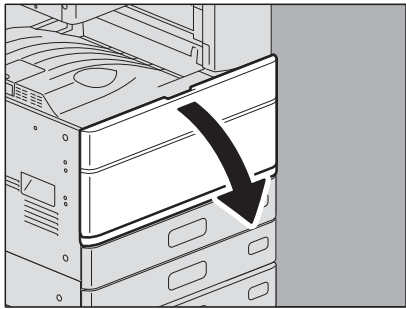


■ Série e-STUDIO5008LP

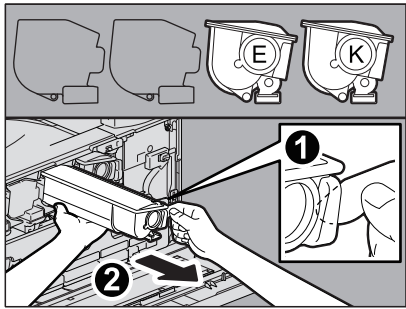
Remarque

Lorsque la cartouche de toner bleu effaçable est vide, vous ne pouvez plus imprimer avec le bleu effaçable ; toutefois, s'il reste du toner noir, vous pouvez effectuer une impression en noir et blanc.
Lorsque la cartouche de toner noir est vide, vous ne pouvez plus imprimer ni en noir et blanc ni avec le bleu effaçable même si la cartouche de bleu effaçable n'est pas vide.

1 Ouvrez le capot frontal du système.



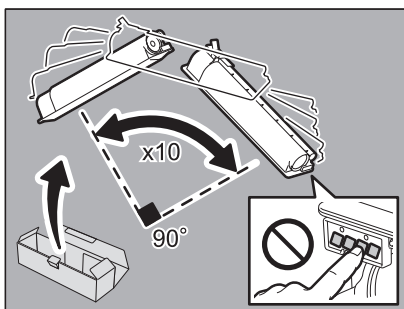
2 Posez vos doigts sur le côté droit de la cartouche de toner et retirez-la à l'aide de votre main gauche.



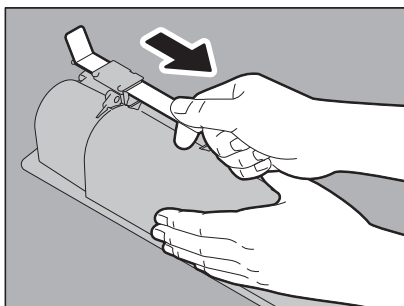
⚠ AVERTISSEMENT

Ne tentez jamais de brûler les cartouches de toner.
Jetez ces éléments en vous conformant à la législation locale.

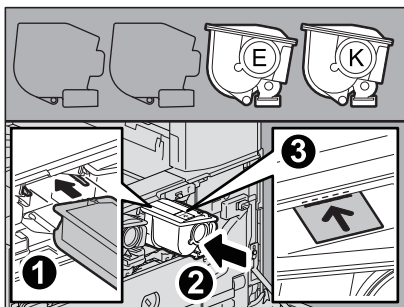
- 3** En tenant le côté où se trouve l'étiquette vers le bas, secouez fortement la nouvelle cartouche de toner pour l'amorcer.



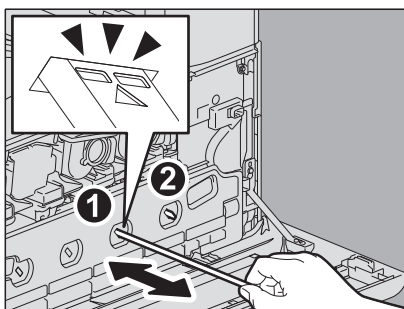
- 4** Retirez la pellicule de protection dans le sens de la flèche.



- 5** Alignez la nouvelle cartouche de toner avec le guide. Insérez-la jusqu'à la marque noire.



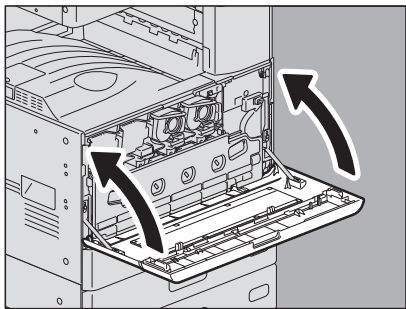
- 6** Tirez le dispositif de nettoyage jusqu'à ce que la marque soit visible et retournez-le. Répétez cette opération 3 fois pour chaque unité.



Remarque

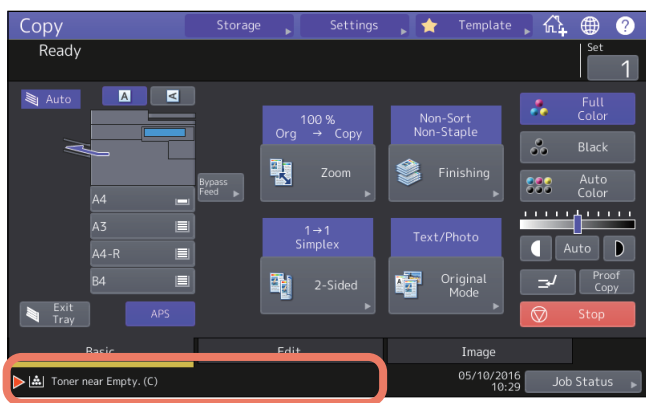
Le dispositif de nettoyage n'est pas conçu pour être retiré. Tirer dessus avec force pourrait causer un dysfonctionnement.

7 Fermez le capot frontal en appuyant sur les deux bords.



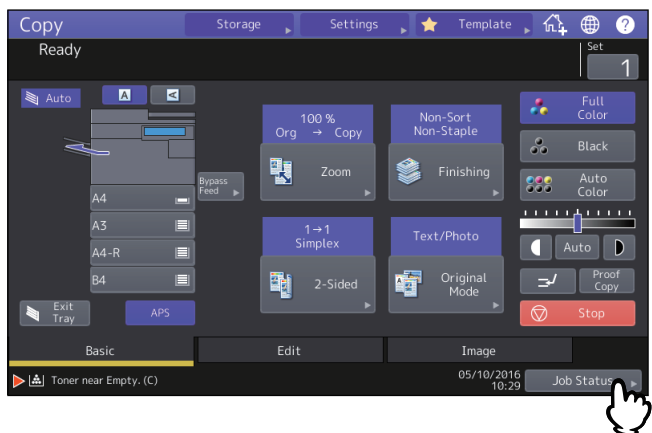
■ Remplacement d'une cartouche de toner presque vide

Le message "Toner presque vide" s'affiche sur l'écran tactile lorsqu'une cartouche ne contient presque plus de toner.

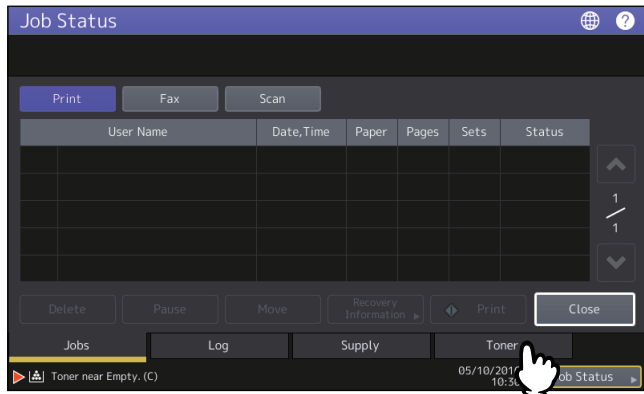


Lorsque le message "Toner presque vide" s'affiche, vous pouvez encore effectuer des impressions. Le remplacement de la cartouche de toner n'est pas indispensable pour le moment, mais si vous choisissez de la remplacer, suivez la procédure ci-dessous.

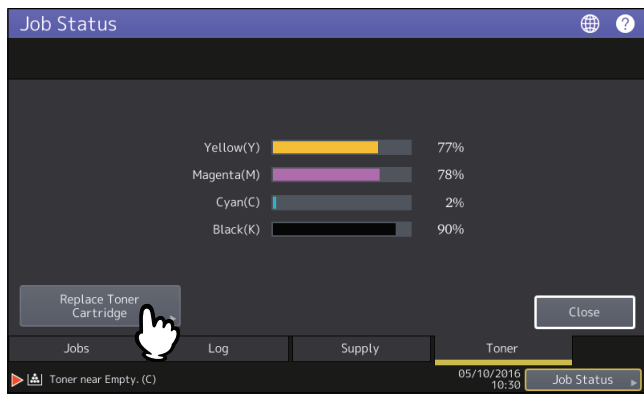
1 Appuyez sur la touche [Etat Trav. (Job Status)].



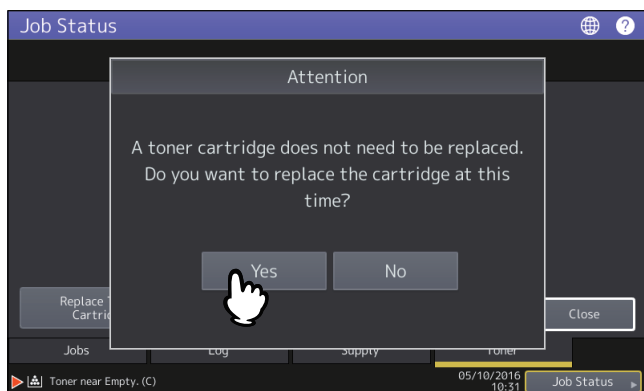
2 Appuyez sur l'onglet [Toner (Toner)].



3 Appuyez sur la touche [Remplacez la cartouche de toner (Replace Toner Cartridge)].

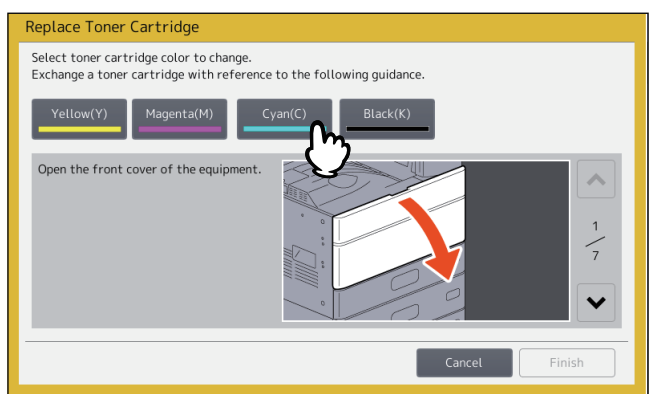


4 Pour remplacer une cartouche de toner, appuyez sur la touche [Oui (Yes)]. Pour annuler, appuyez sur [Non (No)].

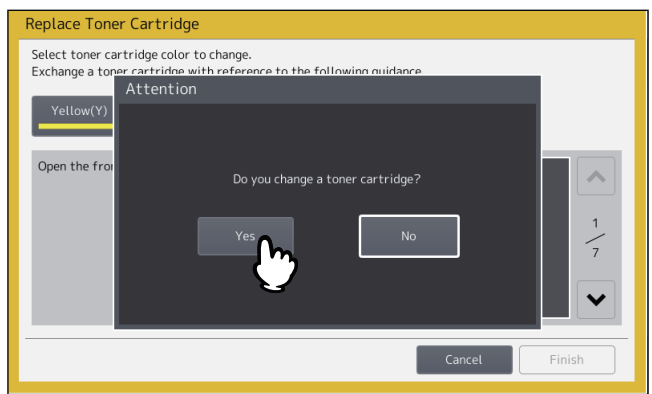


Si vous appuyez sur la touche [Oui (Yes)], passez à l'étape suivante. Si vous appuyez sur la touche [Non (No)], l'écran précédent s'affiche.

5 Pour les modèles couleur et la série e-STUDIO5008LP, appuyez sur la touche correspondant à la couleur que vous souhaitez remplacer.



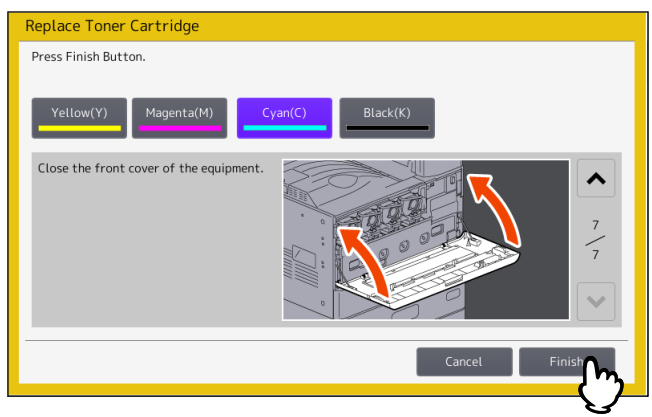
6 Pour les modèles couleur et la série e-STUDIO5008LP, appuyez sur [Oui (Yes)] pour remplacer la cartouche de toner. Pour annuler, appuyez sur [Non (No)].



Si vous appuyez sur la touche [Oui (Yes)], passez à l'étape suivante. Si vous appuyez sur la touche [Non (No)], l'écran précédent s'affiche.

7 Remplacez la cartouche de toner.
Pour connaître la procédure, reportez-vous à la section P.75 "Remplacement d'une cartouche de toner".

8 Appuyez sur la touche [Terminer (Finish)].



Remplacement du bac récupérateur de toner usagé (modèles couleur /série e-STUDIO5008LP)

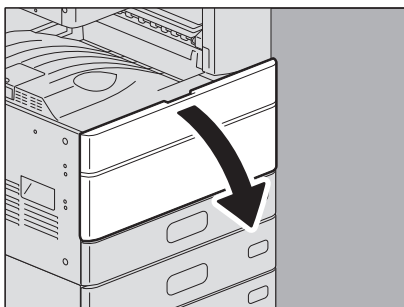
Lorsque le bac récupérateur de toner usagé est quasiment plein, le symbole signalant qu'il doit être remplacé clignote et le message "Retirez le toner usagé" apparaît. Remplacez le bac récupérateur de toner usagé en procédant comme indiqué ci-après.

⚠ AVERTISSEMENT

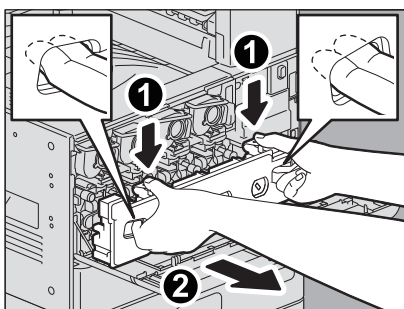
Ne tentez jamais de brûler les bacs récupérateurs de toner usagé.

Jetez ces éléments en vous conformant à la législation locale.

1 Ouvrez le capot frontal du système.



2 Insérez vos doigts dans les rainures du bac récupérateur de toner usagé et tirez-le vers vous en poussant le loquet vers le bas.

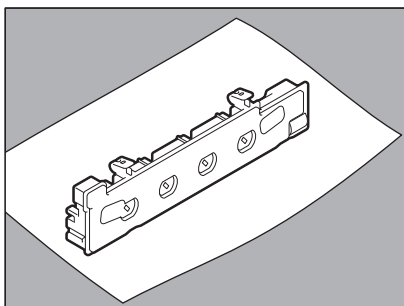


⚠ AVERTISSEMENT

Ne tentez jamais de brûler les bacs récupérateurs de toner usagé.

Jetez ces éléments en vous conformant à la législation locale.

3 Placez le bac récupérateur de toner usagé sur une grande feuille de papier pour éviter de salir le sol.

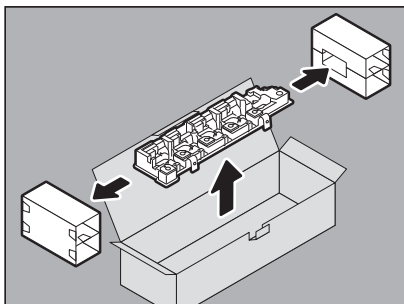


Remarque

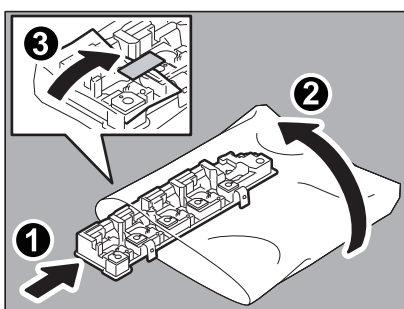
Ne posez pas le bac récupérateur de toner usagé sur la face où se trouvent ses ports collecteurs.

Les toner usagés pourraient se répandre hors des ports collecteurs du bac.

4 Sortez le nouveau bac récupérateur de toner usagé de son carton.



5 Placez le bac récupérateur de toner usagé dans un sac en plastique et scellez-le avec un ruban adhésif.

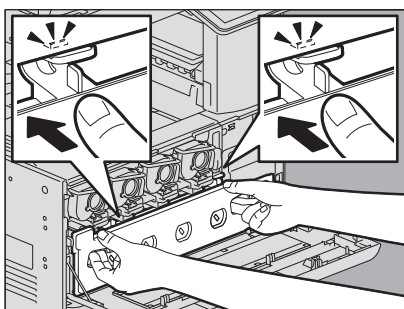


6 Nettoyez la tête d'impression LED (pour le modèle e-STUDIO2000AC/2500AC) ou la vitre d'exposition (sauf pour les modèles e-STUDIO2000AC/2500AC).

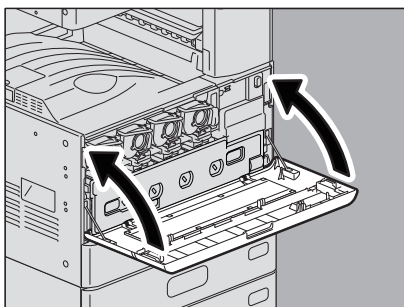
e-STUDIO2000AC/2500AC : Effectuez les étapes 5 à 11 sur P.92 "Chargeurs principaux et têtes d'impression LED (Série e-STUDIO2000AC/2500AC)".

Sauf pour les modèles e-STUDIO2000AC/2500AC : Effectuez les étapes 5 à 9 sur P.95 "Chargeurs principaux et fenêtre d'exposition (Séries e-STUDIO2505AC/3005AC/3505AC/4505AC/5005AC, e-STUDIO5008LP)".

7 Poussez soigneusement le nouveau bac récupérateur de toner usagé jusqu'à ce que les loquets s'enclenchent (vous entendrez un déclic).



8 Fermez le capot frontal en appuyant sur les deux bords.



Réapprovisionnement en agrafes

Lorsque l'agrafeuse du finisseur ou de l'unité d'agrafage à cheval ne contient plus d'agrafes, réapprovisionnez-la en procédant comme indiqué ci-dessous.

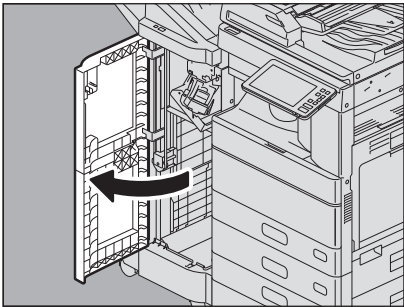
📖 P.86 "Finisseur"

📖 P.89 "Unité d'agrafage à cheval"

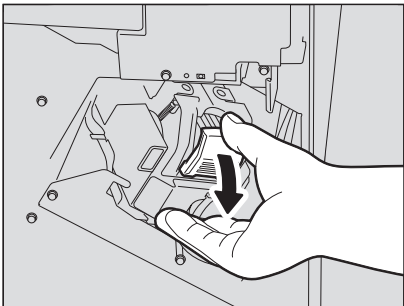
■ Finisseur

□ Finisseur / Finisseur agrafage à cheval

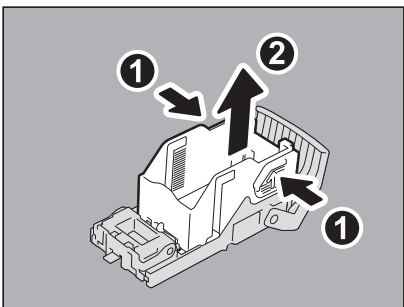
1 Ouvrez le capot frontal du finisseur.



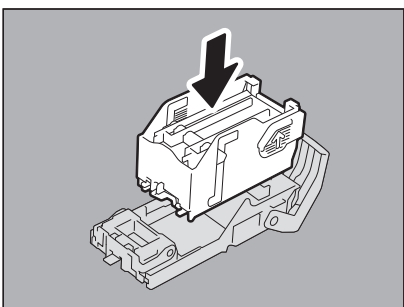
2 Retirez la cartouche d'agrafes.



3 Retirez la réserve d'agrafes vide de la cartouche. Tirez-la en appuyant sur les côtés, comme indiqué dans l'illustration.



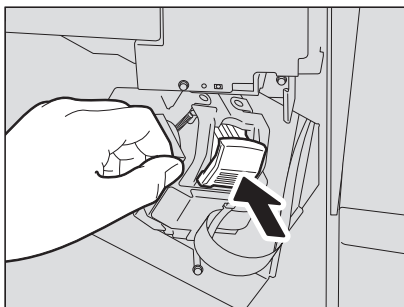
4 Insérez une nouvelle réserve d'agrafes dans la cartouche. Poussez la barre de la réserve d'agrafes dans le support jusqu'à ce que vous entendiez un déclic.



5 Installez la cartouche d'agrafes dans l'agrafeuse.

Lorsque vous installez la cartouche d'agrafes, tenez fermement la partie de couleur verte- du support afin d'empêcher celui-ci de bouger.

Insérez la cartouche jusqu'à ce qu'elle soit maintenue par le loquet et fixée (vous entendrez un déclic).



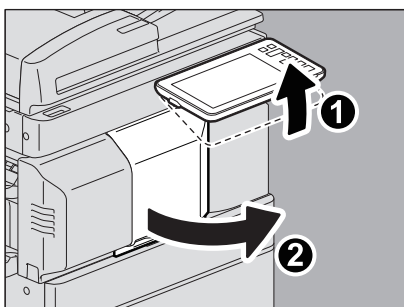
6 Fermez le capot frontal du finisseur.

Conseil

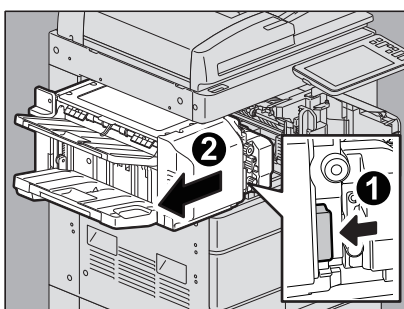
Si le message "Vérifiez la cartouche de l'agrafeuse" reste affiché, répétez les étapes 1 à 6 de la procédure ci-dessus.

□ Finisseur intérieur

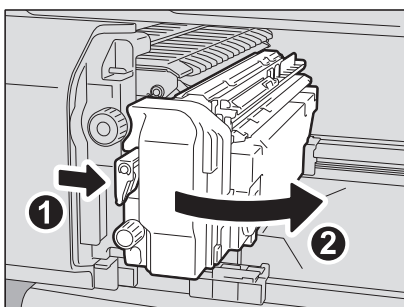
1 Soulevez le tableau de bord et ouvrez le capot frontal du finisseur.



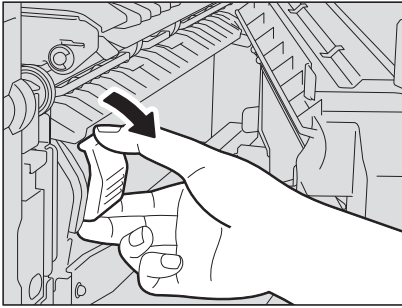
2 Tout en maintenant le levier vert, déplacez le finisseur vers la gauche jusqu'à la butée.



3 Ouvrez l'unité de perforation tout en poussant le levier vert.

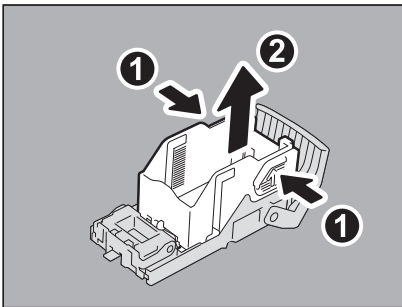


4 Retirez la cartouche d'agrafes.



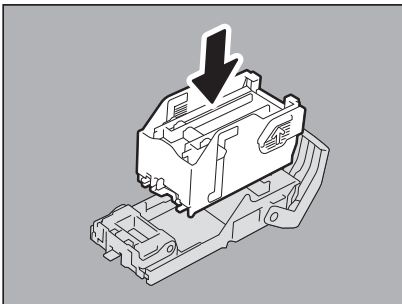
5 Retirez la réserve d'agrafes vide de la cartouche.

Tirez-la en appuyant sur les côtés, comme indiqué dans l'illustration.



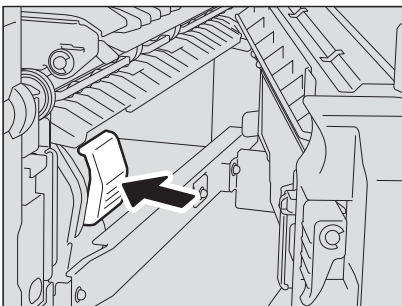
6 Insérez une nouvelle réserve d'agrafes dans la cartouche.

Poussez la barre de la réserve d'agrafes dans le support jusqu'à ce que vous entendiez un déclic.

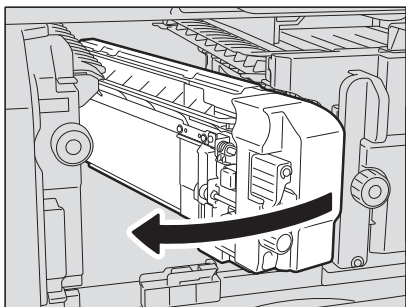


7 Installez la cartouche d'agrafes dans l'agrafeuse.

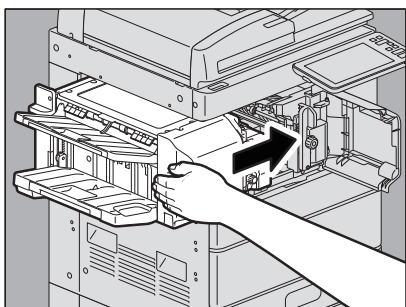
Insérez la cartouche jusqu'à ce qu'elle soit maintenue par le loquet et fixée (vous entendrez un déclic).



8 Remettez l'unité de perforation dans sa position d'origine.



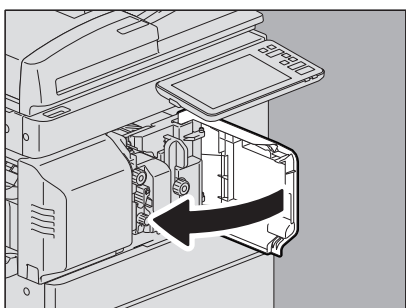
9 Remettez soigneusement le finisseur dans sa position d'origine.



⚠ ATTENTION

Veillez à ne pas mettre la main ou les doigts sur le dessus du finisseur lorsque vous le fermez.
Vous risqueriez de vous coincer, ce qui pourrait provoquer une blessure.

10 Fermez le capot frontal du finisseur.

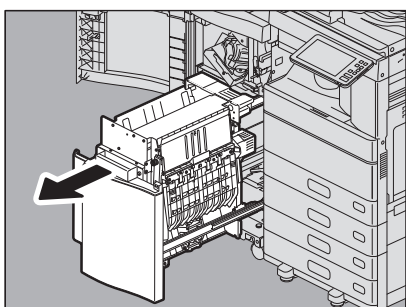


■ Unité d'agrafage à cheval

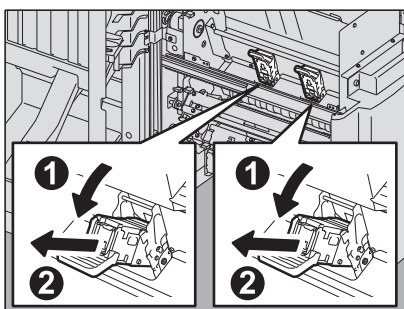
Remarque

N'utilisez pas le finisseur avec agrafage à cheval sans avoir rattaché les cartouches d'agrafes.

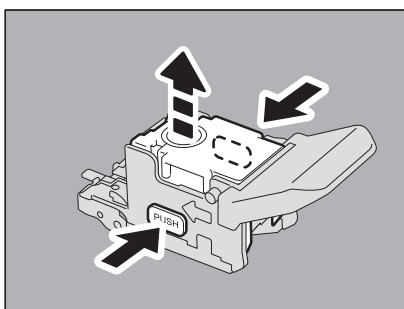
1 Ouvrez le capot frontal du finisseur et tirez l'unité d'agrafage à cheval jusqu'à la butée.



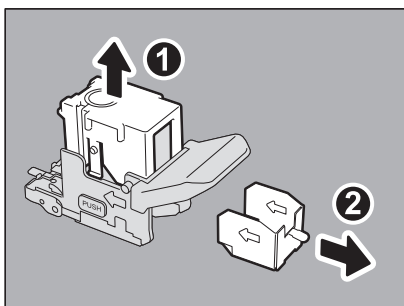
- 2 Retirez les cartouches d'agrafes vides.**
Remplacez les deux cartouches en même temps.



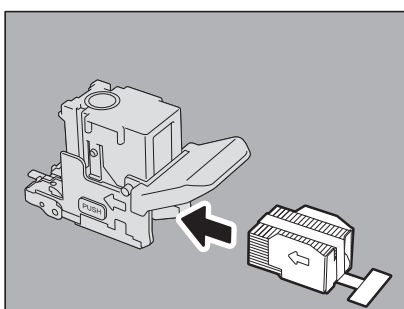
- 3 Appuyez sur les boutons situés des deux côtés de la cartouche.**
Le capot transparent de la cartouche s'ouvre.



- 4 Une fois le capot transparent soulevé, retirez la réserve d'agrafes vide de la cartouche.**



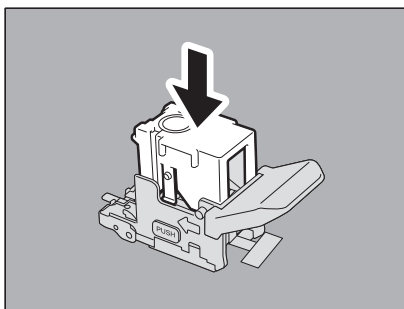
- 5 Insérez la nouvelle réserve d'agrafes dans la cartouche.**
Poussez-la vers l'arrière jusqu'à la butée.



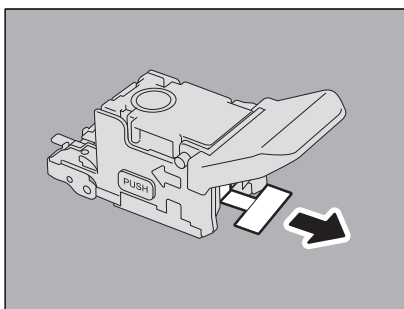
Remarque

Au cours de l'opération, ne retirez pas la languette qui tient les agrafes.

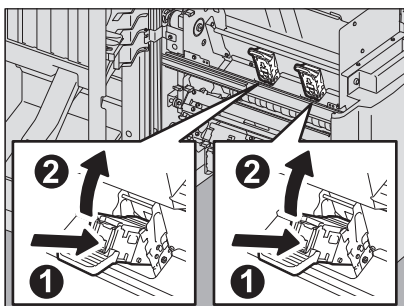
- 6 Appuyez sur le capot transparent de la cartouche.**
Enfoncez-le jusqu'à la butée.



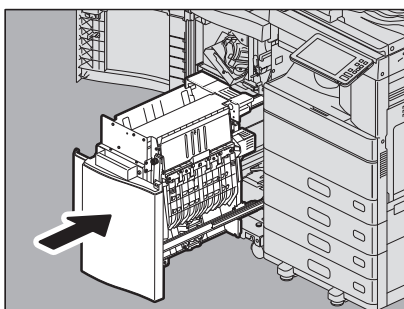
- 7 Retirez la languette qui fixe les agrafes.**



- 8 Remettez la cartouche d'agrafes en place.**
Insérez la cartouche jusqu'à ce qu'elle soit maintenue par le loquet et fixée (vous entendrez un déclic).



- 9 Remettez l'unité d'agrafage à cheval dans sa position d'origine. Fermez le capot frontal du finisseur.**



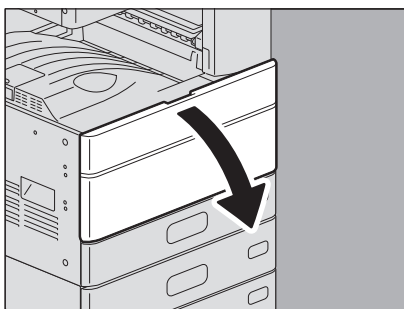
Nettoyage de l'intérieur du système

Pour les modèles couleur et la série e-STUDIO5008LP, lorsque l'intérieur du système a besoin d'être nettoyé, le message "Nettoyage à effectuer" s'affiche. Ouvrez le capot frontal et suivez les instructions." s'affiche. Dans ce cas, nettoyez l'intérieur du système en suivant les instructions affichées sur l'écran tactile. (Ce message ne s'affiche pas pour les modèles monochromes.)

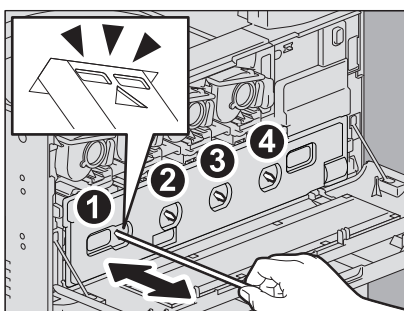
En outre, même si ce message ne s'affiche pas, effectuez un nettoyage si les images copiées ne sont pas centrées et/ou si des stries blanches ou colorées apparaissent.

■ Chargeurs principaux et têtes d'impression LED (Série e-STUDIO2000AC/2500AC)

1 Ouvrez le capot frontal du système.



2 Tirez le dispositif de nettoyage jusqu'à ce que la marque soit visible et retournez-le. Répétez cette opération 3 fois pour chacune des 4 couleurs.

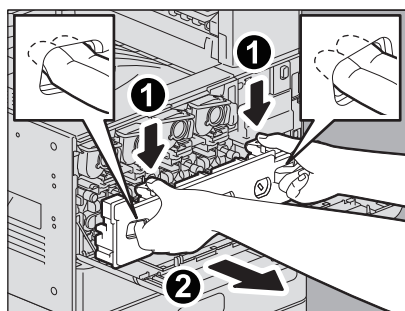


Remarque

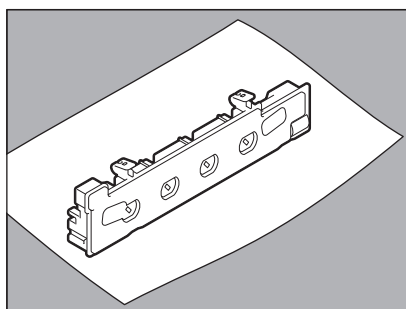
Le dispositif de nettoyage n'est pas conçu pour être retiré. Tirer dessus avec force pourrait causer un dysfonctionnement.

Lorsque seuls les chargeurs principaux doivent être nettoyés, ignorez les étapes 3 à 12. Vous pouvez passer directement à l'étape 13.

3 Insérez vos doigts dans les rainures du bac récupérateur de toner usagé et tirez-le vers vous en poussant le loquet vers le bas.



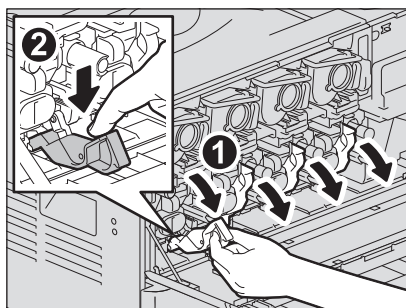
- 4 Placez le bac récupérateur de toner usagé sur une grande feuille de papier pour éviter de salir le sol.



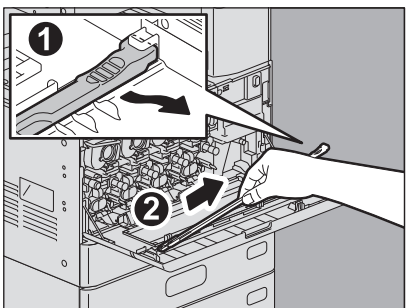
Remarque

Ne posez pas le bac récupérateur de toner usagé sur la face où se trouvent ses ports collecteurs. Les toner usagés pourraient se répandre hors des ports collecteurs du bac.

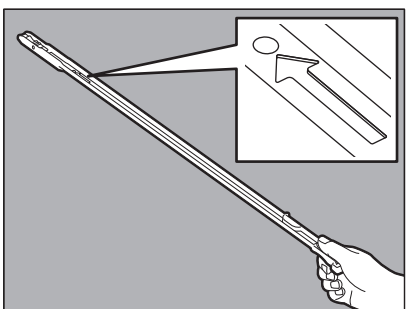
- 5 Abaissez les 4 leviers verts situés sous les cartouches de toner jusqu'à ce qu'ils soient dans la position indiquée en (2).



- 6 Retirez le dispositif de nettoyage situé à l'intérieur du capot.



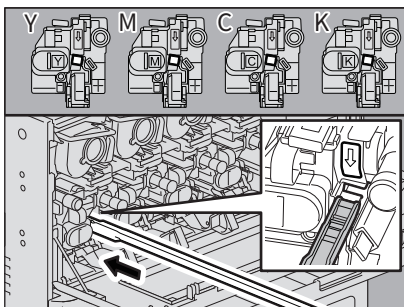
- 7 Maintenez le dispositif de nettoyage avec la marque de la flèche vers le haut.



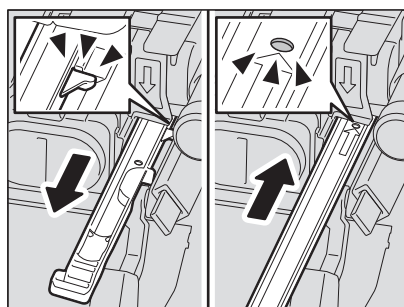
Remarque

Ne touchez pas le tampon du dispositif de nettoyage, vous risquez de vous salir les mains avec des particules de toner et de tacher le tampon.

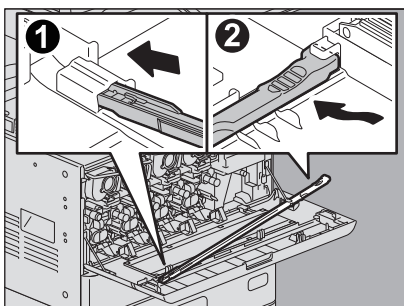
8 Insérez intégralement le dispositif dans le développeur sous la flèche.



9 Retirez le dispositif de nettoyage jusqu'à ce que le trou circulaire apparaisse. Répétez cette opération 3 fois pour chacune des 4 couleurs.



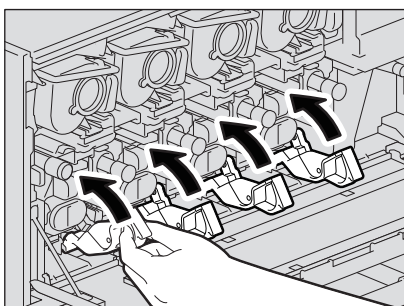
10 Fixez le dispositif de nettoyage en plaçant sa partie supérieure sur la gauche et son côté de maintien sur la droite.



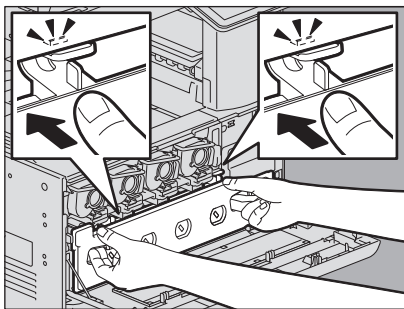
Remarque

Vérifiez que le dispositif de nettoyage est fixé au capot.

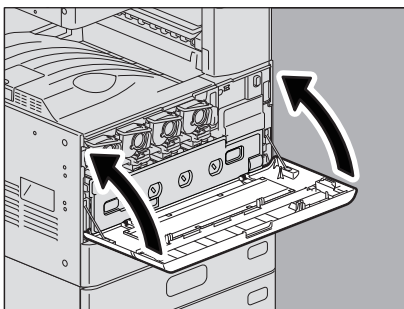
11 Remettez les 4 leviers verts situés sous les cartouches de toner.



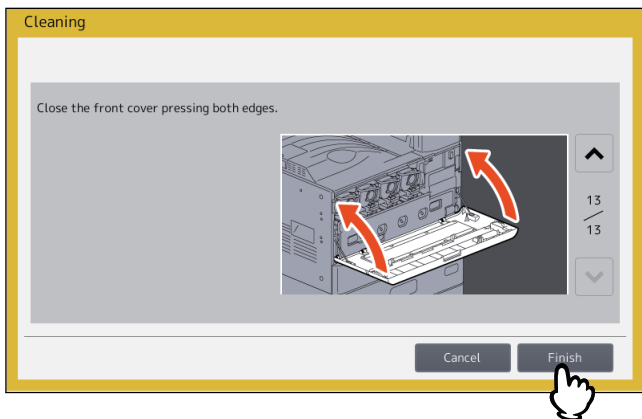
12 Poussez soigneusement le bac récupérateur de toner usagé jusqu'à ce que les loquets supérieurs s'enclenchent (vous entendrez un déclic), en faisant attention à ne pas l'incliner.



13 Fermez le capot frontal en appuyant sur les deux bords.

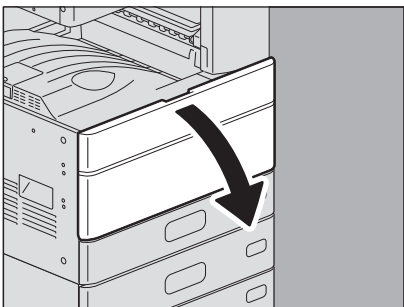


14 Appuyez sur la touche (Finition (Finish)).

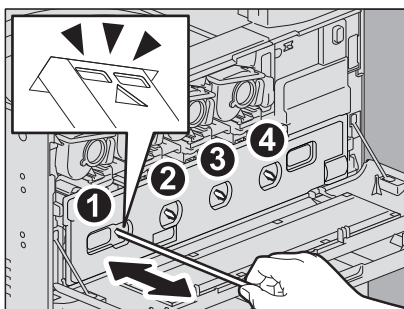


■ **Chargeurs principaux et fenêtre d'exposition**
(Séries e-STUDIO2505AC/3005AC/3505AC/4505AC/5005AC, e-STUDIO5008LP)

1 Ouvrez le capot frontal du système.



- 2** Tirez le dispositif de nettoyage jusqu'à ce que la marque soit visible et retournez-le. Répétez cette opération 3 fois pour chaque unité.

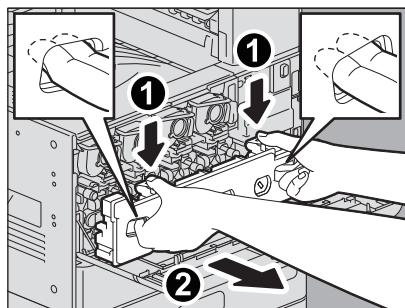


Remarque

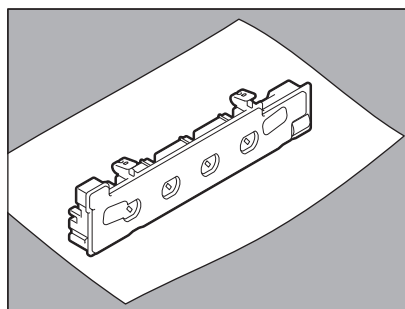
Le dispositif de nettoyage n'est pas conçu pour être retiré. Tirer dessus avec force pourrait causer un dysfonctionnement.

Lorsque seuls les chargeurs principaux doivent être nettoyés, ignorez les étapes 3 à 10. Passez à l'étape 11.

- 3** Insérez vos doigts dans les rainures du bac récupérateur de toner usagé et tirez-le vers vous en poussant le loquet vers le bas.



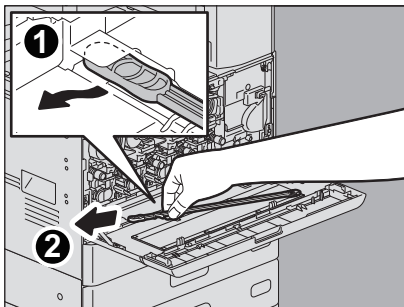
- 4** Placez le bac récupérateur de toner usagé sur une grande feuille de papier pour éviter de salir le sol.



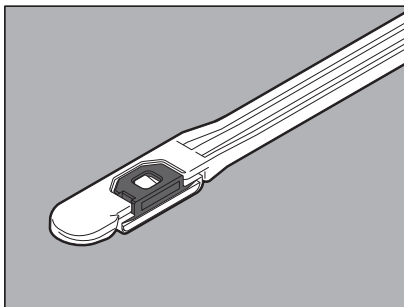
Remarque

Ne posez pas le bac récupérateur de toner usagé sur la face où se trouvent ses ports collecteurs.
Les toner usagés pourraient se répandre hors des ports collecteurs du bac.

5 Retirez le dispositif de nettoyage situé à l'intérieur du capot.



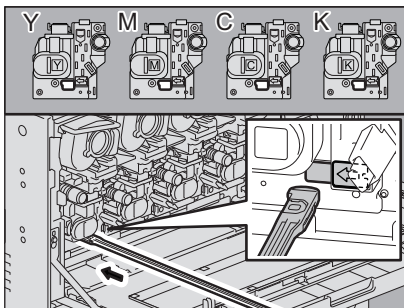
6 Tenez-le avec le segment noir sur la partie supérieure tourné vers le haut.



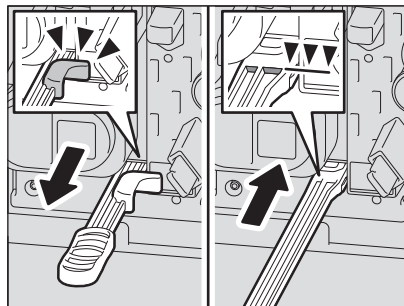
Remarque

Ne touchez pas le tampon du dispositif de nettoyage, vous risquez de vous salir les mains avec des particules de toner et de tacher le tampon.

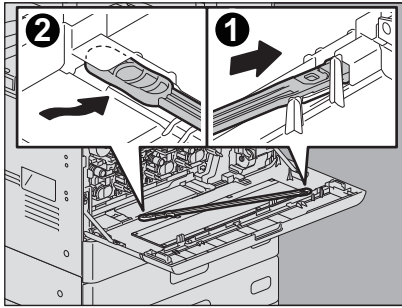
7 Insérez le dispositif de nettoyage sous chaque unité de développeur pour la nettoyer.



8 Insérez-le entièrement, puis retirez-le. Répétez cette opération 3 fois pour chacune des couleurs.



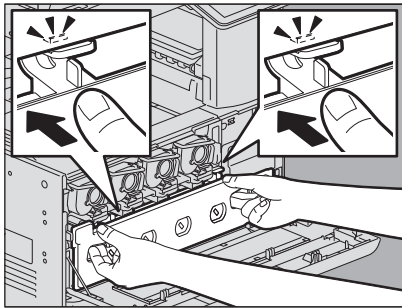
9 Attachez le dispositif de nettoyage avec le haut à droite et le côté maintenu à gauche.



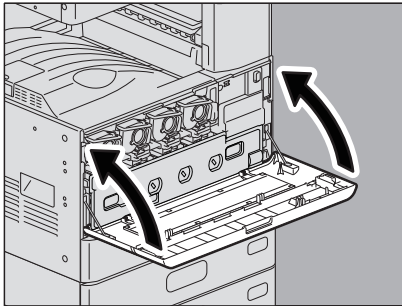
Remarque

Vérifiez que le dispositif de nettoyage est fixé au capot.

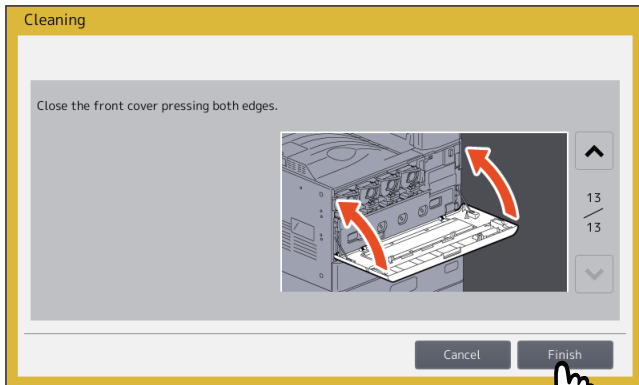
10 Poussez soigneusement le bac récupérateur de toner usagé jusqu'à ce que les loquets supérieurs s'enclenchent (vous entendrez un déclic), en faisant attention à ne pas l'incliner.



11 Fermez le capot frontal en appuyant sur les deux bords.

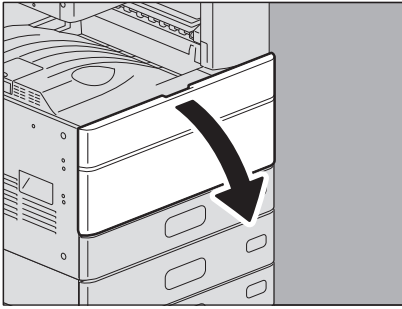


12 Appuyez sur la touche (Finition (Finish)).

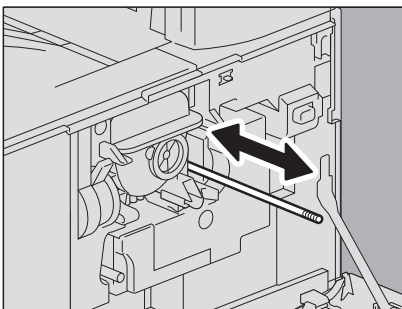


■ Chargeurs principaux (Série e-STUDIO5008A)

- 1 Ouvrez le capot frontal du système.



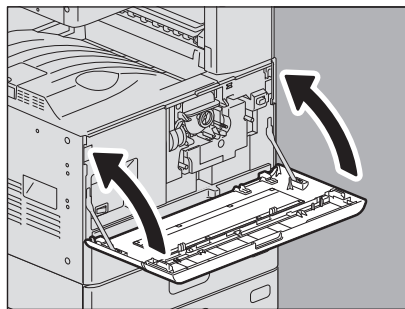
- 2 Tirez soigneusement la tige de nettoyage jusqu'à la butée, puis réinsérez-la soigneusement directement dans sa position d'origine. Répétez plusieurs fois cette étape.



Remarque

Assurez-vous que le bouton du dispositif est complètement inséré à la fin du nettoyage.

- 3 Fermez le capot frontal en appuyant sur les deux bords.

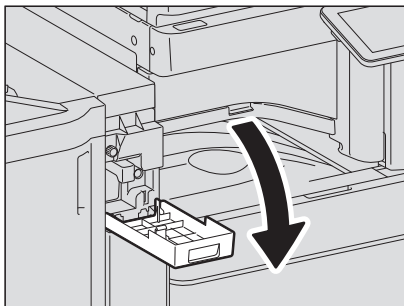


Nettoyage du bac de récupération de l'unité de perforation

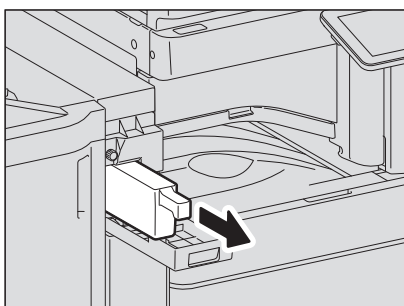
Lorsque le bac de récupération de l'unité de perforation est plein, retirez les confettis en procédant comme indiqué ci-après.

■ Finisseur / Finisseur avec agrafage à cheval unité de perforation

- 1 Ouvrez le capot de l'unité de perforation.



- 2 Retirez le bac de récupération de l'unité de perforation.



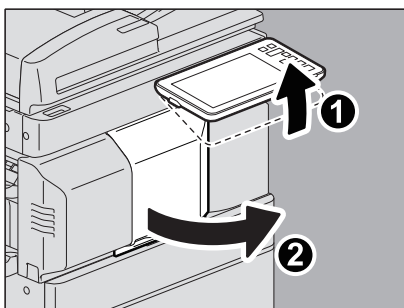
- 3 Retirez les confettis.

- 4 Réinsérez le bac de récupération de l'unité de perforation.

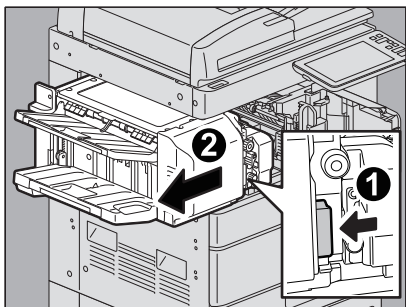
- 5 Fermez le capot de l'unité de perforation.

■ Finisseur interne unité de perforation

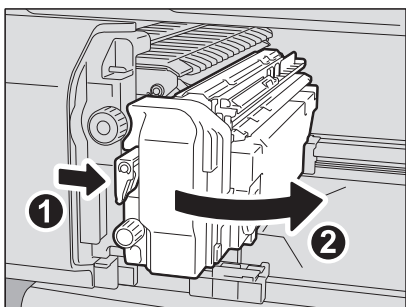
- 1 Soulevez le tableau de bord et ouvrez le capot frontal du finisseur.



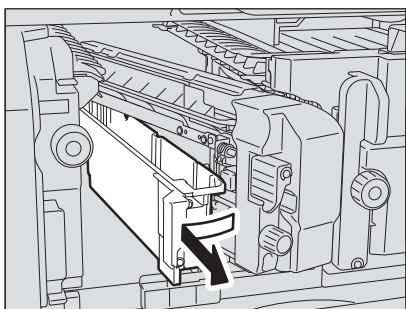
2 Tout en maintenant le levier vert, déplacez le finisseur vers la gauche jusqu'à la butée.



3 Ouvrez l'unité de perforation tout en poussant le levier vert.

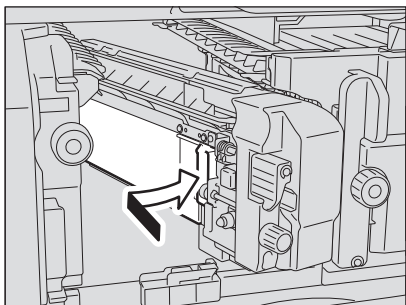


4 Après avoir déplacé le bac de récupération de l'unité de perforation vers la gauche, tirez-le vers vous.

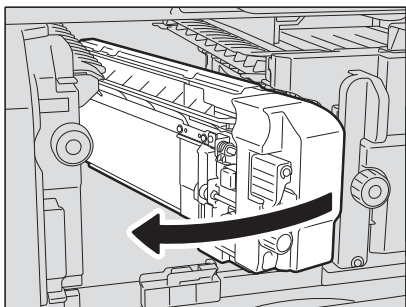


5 Retirez les confettis.

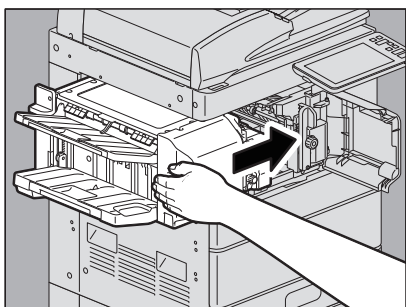
6 Réinsérez le bac de récupération de l'unité de perforation.



7 Remettez l'unité de perforation dans sa position d'origine.



8 Remettez soigneusement le finisseur dans sa position d'origine.



⚠ AVERTISSEMENT

Veillez à ne pas mettre la main ou les doigts sur le dessus du finisseur lorsque vous le fermez.
Vous risqueriez de vous coincer, ce qui pourrait provoquer une blessure.

9 Fermez le capot frontal du finisseur.

Quand les feuilles imprimées débordent du bac de sortie

Quand vous utilisez du papier fin de petit format (A4-R/LT-R ou plus petit), la fin de la feuille peut se coincer dans le bac de sortie. Si vous imprimez 300 feuilles ou plus de cette manière, des copies pourraient être poussées hors du bac de sortie.

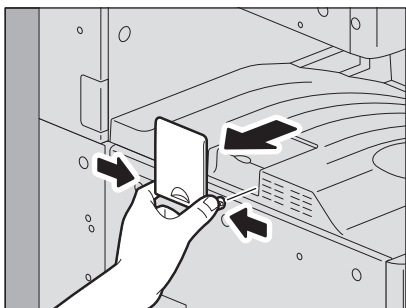
Dans ce cas, l'installation de la butée de sortie du papier à l'endroit indiqué du bac de sortie amène à 500 feuilles la quantité recommandée de papier ordinaire qui peut être chargé dans le bac de sortie.

Remarque

- Quand vous imprimez un grand nombre de feuilles à grand format tel que A3, A4/LD ou LG, remettez la butée de sortie du papier à son emplacement d'origine.
- Quand le finisseur est installé sur le système, utilisez la butée de sortie du papier que vous trouverez à son emplacement d'origine.
- Quand le séparateur de travaux est installé sur le système, utilisez la butée de sortie du papier que vous trouverez à l'emplacement du bac de sortie.
- Lorsqu'un nombre important de feuilles grand format (A3 par exemple) est acheminé vers le bac de sortie du système et que le finisseur est installé, retirez les pages en plusieurs fois.

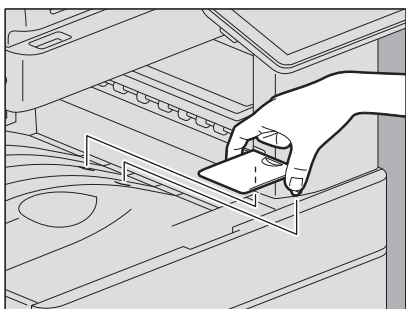
Retirer la butée de sortie du papier de son emplacement d'origine

- 1 Dépliez la butée de sortie du papier située à gauche du bac de sortie et faites-la coulisser en poussant le pivot vers l'intérieur.**



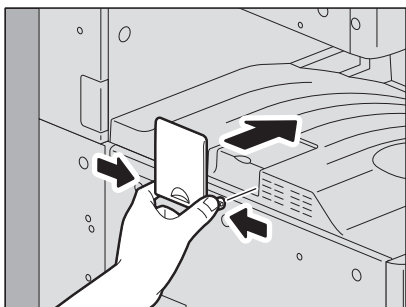
Installer la butée de sortie du papier à l'emplacement indiqué pour améliorer la sortie du papier

- 1 Tournez le bout de la butée de sortie du papier à gauche et faites coulisser le pivot de la butée de sortie du papier dans le bac de sortie.**



Remplacez la butée de sortie du papier à son emplacement d'origine

- 1 Pour retirer la butée de sortie du papier, faites coulisser la butée de sortie du papier en poussant son pivot vers l'intérieur.**
- 2 Installez la butée de sortie du papier dans la coulisse à gauche du bac de sortie.**



DYSFONCTIONNEMENT DU SYSTEME

Suivez les conseils de dépannage de ce chapitre si vous pensez que le système ne fonctionne pas correctement. En outre, ce chapitre décrit l'entretien quotidien du système.

En cas de dysfonctionnement du système	106
Opérations courantes	106
Correspondance entre originaux et papier	107
Entretien	109

En cas de dysfonctionnement du système

Si vous pensez que le système ne fonctionne pas correctement, vérifiez les éléments ci-après.

Conseil

- Pour savoir comment utiliser les fonctions du système, par exemple la copie ou l'impression, reportez-vous au **Guide de Copie** et au **Guide de l'Impression**.
- Examinez les différentes opérations et procédures ; vous parviendrez peut-être à résoudre le problème. Si vous pensez qu'une opération du système est incorrecte, le manuel Utilisateur décrivant la fonction que vous utilisez pourra vous guider.

■ Opérations courantes

Description du problème	Cause	Résolution du problème
Le système ne fonctionne pas du tout.	Le cordon d'alimentation n'est pas correctement branché sur la prise.	Insérez complètement la fiche du cordon d'alimentation électrique dans la prise.
	L'interrupteur d'alimentation électrique principal est en position arrêt.	Tournez l'interrupteur d'alimentation électrique principal en position marche.
Aucune icône ni aucun symbole ne s'affiche sur l'écran tactile. (Le voyant MAIN POWER et la touche [ECO ENERGIE (ENERGY SAVER)] s'allument.)	Le système est en mode veille.	Appuyez sur la touche [ECO ENERGIE (ENERGY SAVER)] pour sortir du mode veille. Reportez-vous au chapitre 1 du Guide de Prise en main rapide .
	Le système est en mode super veille.	Appuyez sur la touche [ECO ENERGIE (ENERGY SAVER)] pour sortir du mode super veille. Reportez-vous au chapitre 1 du Guide de Prise en main rapide .
Aucune icône ni aucun symbole ne s'affiche sur l'écran tactile. (Seul le voyant MAIN POWER s'allume.)	Le système n'est pas sous tension.	Appuyez sur la touche [MARCHE/ARRET (POWER)].
L'écran tactile est sombre.	Le contraste de l'écran tactile est insuffisant.	Augmentez le contraste. Reportez-vous au chapitre 1 du Guide d'administration .
Il ne se passe rien lorsque j'appuie sur la touche du tableau de bord. ("Economie d'énergie - appuyez sur la touche Economie d'énergie." apparaît sur l'écran tactile.)	Le système est en mode d'économie d'énergie.	Appuyez sur la touche [ECO ENERGIE (ENERGY SAVER)] pour désactiver le mode d'économie d'énergie. Reportez-vous au chapitre 1 du Guide de Prise en main rapide .
Il ne se passe rien lorsque j'appuie sur la touche du tableau de bord. (Le voyant MAIN POWER et la touche [ECO ENERGIE (ENERGY SAVER)] s'allument.)	Le système est en mode veille.	Appuyez sur la touche [ECO ENERGIE (ENERGY SAVER)] pour sortir du mode veille. Reportez-vous au chapitre 1 du Guide de Prise en main rapide .
	Le système est en mode super veille.	Appuyez sur la touche [ECO ENERGIE (ENERGY SAVER)] pour sortir du mode super veille. Reportez-vous au chapitre 1 du Guide de Prise en main rapide .
Il ne se passe rien lorsque j'appuie sur la touche du tableau de bord. (Seul le voyant MAIN POWER s'allume.)	Le système n'est pas sous tension.	Appuyez sur la touche [MARCHE/ARRET (POWER)].

Description du problème	Cause	Résolution du problème
Il ne se passe rien lorsque j'appuie sur la touche du tableau de bord ou sur l'icône de l'écran tactile.	Une erreur-relative au système s'est produite.	Appuyez sur la touche [MARCHE/ARRET (POWER)] pendant au moins 5 secondes pour éteindre le système.
La fenêtre de saisie du code départemental s'affiche.	Le système est géré à l'aide de la fonction d'administration des départements.	Saisissez votre code départemental. Si vous ne le connaissez pas, contactez l'administrateur du système.
La fenêtre de saisie du nom d'utilisateur et du mot de passe s'ouvre.	Le système est administré à l'aide de la fonction de gestion des utilisateurs.	Saisissez votre nom d'utilisateur et votre mot de passe. Si vous ne les connaissez pas, contactez l'administrateur du système.
Un message s'affiche sur l'écran tactile.	Un problème s'est produit sur le système (le message peut également s'afficher lors d'une opération de routine).	Pour connaître la signification du message, reportez-vous à la liste ci-dessous. 📖 P.13 "Messages affichés sur l'écran tactile"
Le système redémarre automatiquement.	La fonction de reprise-automatique fonctionne car un dysfonctionnement de mémoire ou d'une opération a été détecté.	Le système est en mode normal grâce au redémarrage. Vous pouvez utiliser le système normalement.

■ Correspondance entre originaux et papier

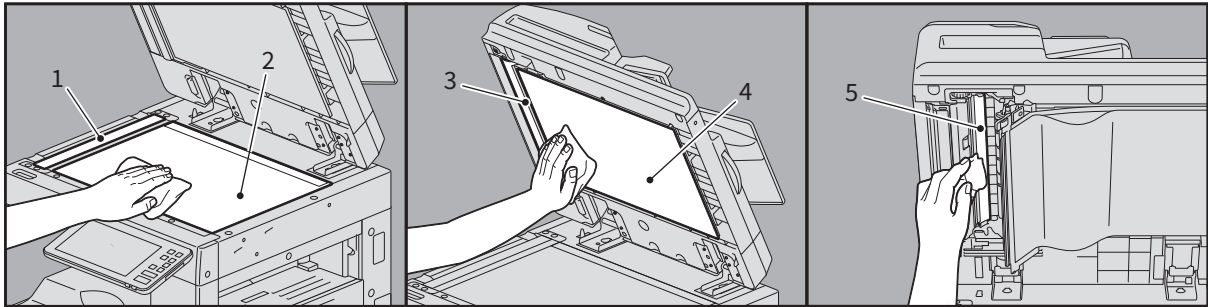
Description du problème	Cause	Résolution du problème
L'original est coincé.	L'original n'est pas adapté au système.	Vérifiez si l'original est adapté au système. Pour plus d'informations, reportez-vous au chapitre 2 du Guide de la préparation du papier .
Le papier est coincé.	Le papier n'est pas adapté au système.	Vérifiez si le papier est adapté au système. Pour plus d'informations, reportez-vous au chapitre 1 du Guide de la préparation du papier .
	Le format papier défini pour le système ne correspond pas à celui du papier stocké dans une cassette ou sur le bac de dérivation.	Faites en sorte que le format du papier chargé dans la cassette ou sur le bac de dérivation soit identique à celui configuré dans les paramètres du système. Pour plus d'informations, reportez-vous au chapitre 1 du Guide de la préparation du papier .
	La pile de papier dépasse l'indicateur de chargement situé sur le guide latéral.	Retirez du papier pour que la pile ne dépasse plus l'indicateur de hauteur maximale.
	Il y a trop d'espace entre le papier et les guides latéraux et de fin de la cassette.	Ajustez l'écart entre le papier et le guide latéral ou de fin de manière appropriée. Si du papier épais est coincé, laissez un petit espace entre le papier et le guide latéral. Pour plus d'informations, reportez-vous au chapitre 1 du Guide de la préparation du papier .
	Un papier coincé n'a pas été retiré.	Vérifiez de nouveau le symbole affiché sur l'écran tactile afin de localiser l'emplacement de l'incident. 📖 P.20 "Résolution d'un incident papier"

Description du problème	Cause	Résolution du problème
Au moins deux feuilles de papier sont chargées en même temps.	Les feuilles de papier sont collées.	Aérez la pile de papier et remettez-la en place.
Les feuilles ne sont pas alignées à la sortie.	Les feuilles ne sont pas placées du bon côté dans la cassette pour ce système.	Vérifiez la face imprimée des feuilles et placez-les correctement. Les informations sur la face imprimée peuvent figurer sur le papier d'emballage des feuilles. Si vous ne savez pas quel face est imprimée, essayez d'imprimer des deux côtés pour voir si les feuilles sont alignées à la sortie.
	Le type de papier correspondant à celui qui est utilisé n'a pas été défini.	Assurez-vous que le type de papier défini correspond au papier utilisé. Pour plus d'informations, reportez-vous au chapitre 1 du Guide de la préparation du papier .
Le message qui indique l'absence de papier ne disparaît pas même lorsque le papier est placé dans la cassette.	Les feuilles placées dans la cassette ne sont pas alignées.	Retirez les feuilles de la cassette, alignez-les et remettez-les en place.
	Les guides latéraux et de fin ne correspondent pas au format du papier inséré dans la cassette.	Réglez les guides latéraux et de fin pour qu'ils correspondent au format de papier.
	La quantité de papier placé dans le magasin grande capacité est très réduite.	Placez plus de 10 feuilles de papier dans le LCP.
	Le papier est coincé dans la cassette.	Tirez la cassette et retirez le papier coincé.
	D'autres éléments que du papier sont présents dans la cassette.	Ne placez que du papier dans la cassette.

Pour obtenir une qualité de scan optimale, nous vous conseillons de nettoyer les composants ci-dessous une fois par semaine.

Remarque

- Evitez de rayer les composants que vous nettoyez.
- Lorsque vous nettoyez la surface du système, n'utilisez pas de solvants organiques (diluants ou benzène).
 - Vous risqueriez de déformer ou de décolorer la surface.
 - Si vous utilisez un tampon imbibé de produit chimique pour nettoyer la surface, suivez les instructions.



1. Zone de scan (surface de la longue vitre rectangulaire)/ 2. Vitre d'exposition

Nettoyez la zone à l'aide d'un chiffon doux et sec. Si certaines taches ne partent pas, passez un linge doux légèrement humidifié avec de l'eau puis soigneusement essoré. N'utilisez aucun autre liquide que de l'eau (pas d'alcool, de solvant organique ou de détergent neutre).

3. Guide / 4. Cache-exposition

En fonction de l'état de la surface, appliquez la méthode de nettoyage appropriée.

- Nettoyez la surface avec un chiffon doux.
- Nettoyez la surface avec un chiffon doux légèrement imbibé d'eau.
- Nettoyez la surface avec un chiffon doux légèrement imbibé d'alcool, puis essuyez-la avec un chiffon sec.
- Nettoyez la surface avec un chiffon doux légèrement imbibé avec un détergent neutre dilué-avec de l'eau, essuyez avec un chiffon imbibé d'eau, puis avec un chiffon sec.

5. Zone de scan du DSDF (surface de la longue vitre rectangulaire)

Nettoyez la zone à l'aide d'un chiffon doux et sec. Si certaines taches ne partent pas, passez un linge doux légèrement humide. N'utilisez aucun autre liquide que de l'eau (pas d'alcool, de solvant organique ou de détergent neutre).

Nettoyage du capot frontal

Si le capot frontal est sale, nettoyez-le légèrement avec un chiffon doux.

Remarque

- Veillez à ne pas rayer les composants en les nettoyant.
- N'utilisez pas de chiffon dur ou sale ou de mouchoir en papier.

INDEX

A		
Agrafe		
réapprovisionnement, unité d'agrafage à cheval	89	
Agrafes - réapprovisionnement		
finisseur	86	
finisseur agrafage à cheval	86	
finisseur intérieur	87	
B		
Bac de récupération de l'unité de perforation		
nettoyage	100	
Bac récupérateur de toner usagé - remplacement (modèles couleur/série e-STUDIO5008LP)	84	
C		
Cartouche de toner - message "Toner presque vide"	81	
Cartouche de toner - remplacement (modèles couleur)	75	
Cartouche de toner - remplacement (modèles monochromes)	77	
Cartouche de toner - remplacement (série e-STUDIO5008LP)	79	
Cartouche "Toner presque vide" - remplacement	81	
Cartouche de toner		
message "Toner presque vide"	81	
Code départemental	107	
E		
Entretien	109	
I		
Incident d'agrafage - résolution		
finisseur	68	
Incident d'agrafage - retrait		
finisseur agrafage à cheval	68	
Incident d'agrafage (finisseur) - résolution		
unité d'agrafage à cheval	73	
Incident d'agrafage (finisseur) - retrait		
finisseur intérieur	70	
Incident papier	20	
Incident papier - résolution		
ADF	23	
cassettes (sauf e-STUDIO2000AC/2500AC)	32	
DSDF (inférieur)	25	
RADF (inférieur)	23	
RADF (supérieur)	23	
Incident papier - résolution		
cassette à enveloppe	33	
cassettes (e-STUDIO2000AC/2500AC)	31	
DSDF (supérieur)	27	
Incident papier - retrait		
bypass	34	
cassette du magasin grande capacité	33	
chemin de transport du papier	36	
finisseur avec agrafage à cheval et unité de perforation	49	
finisseur interne et unité de perforation	43, 59	
kit de liaison	43	
magasin grande capacité	30	
meuble cassette PFP	30	
séparateur de travaux	42	
unité d'agrafage à cheval du finisseur agrafage à cheval	52	
unité four	37	
unité recto verso	35	
zone de l'alimentation cassette	29	
Incident papier		
astuces pour retirer le papier coincé	21	
dû à un format papier incorrect	62	
identification de l'emplacement	20	
Incidents papier fréquents	22	
M		
Message d'erreur		
écran tactile	13	
Mode super veille	106	
Mode veille/hors tension	106	
N		
Nettoyage		
chargeurs principaux (Série-STUDIO5008A)	99	
chargeurs principaux et fenêtre d'exposition (séries e-STUDIO2505AC/3505AC/4505AC/5005AC, e-STUDIO5008LP)	95	
chargeurs principaux et têtes d'impression à DEL (e-STUDIO2000AC/2500AC)	92	
U		
Utilisateur		
informations	107	

**SYSTÈMES NUMÉRIQUES MULTIFONCTIONS COULEUR /
SYSTÈMES NUMÉRIQUES MULTIFONCTIONS**

Guide de résolution de problèmes matériel

e-STUDIO2000AC/2500AC

e-STUDIO2505AC/3005AC/3505AC/4505AC/5005AC

e-STUDIO2508A/3008A/3508A/4508A/5008A

e-STUDIO3508LP/4508LP/5008LP

TOSHIBA TEC CORPORATION

1-11-1, OSAKI, SHINAGAWA-KU, TOKYO, 141-8562, JAPAN