

Référence rapide


Copie

Réalisation d'une copie

- 1 Chargez un document original dans le DAA ou sur la vitre du scanner.

Remarque : Pour éviter d'obtenir une image rognée, assurez-vous que le document original et les fichiers de sortie ont le même format de papier.

- 2 Sur le panneau de commandes, sélectionnez **Copier**, puis spécifiez le nombre de copies.
Si nécessaire, modifiez les autres paramètres.
- 3 Copiez le document.

Remarque : pour effectuer une copie rapide, appuyez sur  sur le panneau de commandes.

Copie des deux côtés du papier

- 1 Chargez un document original dans le DAA ou sur la vitre du scanner.
- 2 A partir du panneau de commandes, accédez à :
Copie > Paramètres > Configuration du papier
Pour les modèles d'imprimante sans écran tactile, appuyez sur

 pour parcourir les paramètres.

- 3 Réglez les paramètres.
- 4 Copiez le document.

Copie de plusieurs pages sur une feuille

- 1 Chargez un document original dans le DAA ou sur la vitre du scanner.
- 2 A partir du panneau de commandes, accédez à :

Copie > Paramètres > Pages par face

Pour les modèles d'imprimante sans écran tactile, appuyez sur

 pour parcourir les paramètres.

- 3 Réglez les paramètres.
- 4 Copiez le document.

Envoi d'une télécopie

Envoi d'une télécopie

A partir du panneau de commandes

- 1 Chargez le document original dans le DAA ou placez-le sur la vitre du scanner.
- 2 Sur le panneau de commandes, sélectionnez **Télécopie**, puis saisissez les informations requises.
- 3 Le cas échéant, configurez les autres paramètres de télécopie.
- 4 Envoyer le document par télécopie.

A partir de l'ordinateur

Pour les utilisateurs Windows

- 1 Dans le document que vous souhaitez envoyer par télécopie, ouvrez la boîte de dialogue Imprimer.
- 2 Sélectionnez l'imprimante, puis cliquez sur **Propriétés, Préférences, Options** ou **Configuration**.
- 3 Cliquez sur **Télécopie > Activer la télécopie**, puis saisissez le numéro du destinataire.
- 4 Le cas échéant, configurez les autres paramètres de télécopie.
- 5 Envoyer le document par télécopie.

Pour les utilisateurs Macintosh

- 1 Lorsqu'un document est ouvert, choisissez **Fichier > Imprimer**.
- 2 Sélectionnez l'imprimante, puis saisissez le numéro du destinataire.
- 3 Le cas échéant, configurez les autres paramètres de télécopie.
- 4 Envoyer le document par télécopie.

Envoi d'e-mails

Envoi d'un courrier électronique

- 1 Chargez un document original dans le DAA ou sur la vitre du scanner.
- 2 Sur le panneau de commandes, sélectionnez **E-mail**, puis saisissez les informations requises.
Remarque : Vous pouvez également saisir le destinataire à partir du carnet d'adresses ou avec le numéro de raccourci.
- 3 Si nécessaire, configurez les paramètres de type de fichier de sortie.
- 4 Envoyez l'e-mail.

Impression

Impression depuis un ordinateur

Remarque : Pour les étiquettes, les bostols et les enveloppes, définissez le format et le type de papier dans l'imprimante avant d'imprimer le document.

- 1 Ouvrez la boîte de dialogue Imprimer dans le document que vous souhaitez imprimer.
- 2 Si nécessaire, réglez les paramètres.
- 3 Imprimez le document.

Impression de travaux confidentiels et suspendus

Pour les utilisateurs Windows

- 1 Lorsqu'un document est ouvert, cliquez sur **Fichier > Imprimer**.
- 2 Cliquez sur **Propriétés, Préférences, Options** ou **Configuration**.
- 3 Cliquez sur **Imprimer et suspendre**.

- 4 Sélectionnez **Utiliser l'option Imprimer et suspendre**, puis attribuez un nom d'utilisateur.
- 5 Sélectionnez le type de travail d'impression (Confidentiel, Différer l'impression, Répéter l'impression ou Vérifier l'impression).
Si le travail d'impression est confidentiel, entrez un code PIN à quatre chiffres.
- 6 Cliquez sur **OK** ou **Imprimer**.
- 7 Sur l'écran d'accueil de l'imprimante, lancez le travail d'impression.
 - Pour les travaux d'impression confidentiels, accédez à : **Travaux suspendus** > sélectionnez votre nom d'utilisateur > **Travaux confidentiels** > entrez le code PIN > sélectionnez le travail d'impression > configurez les paramètres > **Impression**
 - Pour les autres travaux d'impression, accédez à : **Travaux suspendus** > sélectionnez votre nom d'utilisateur > sélectionnez le travail d'impression > configurez les paramètres > **Impression**

Pour les utilisateurs Macintosh

- 1 Lorsqu'un document est ouvert, choisissez **Fichier** > **Imprimer**.
Si nécessaire, cliquez sur le triangle pour afficher des options supplémentaires.
- 2 A partir des options d'impression ou du menu Copies et pages, choisissez l'option **Routage du travail**.
- 3 Sélectionnez le type de travail d'impression (Confidentiel, Différer l'impression, Répéter l'impression ou Vérifier l'impression).
Si le travail d'impression est confidentiel, attribuez un nom d'utilisateur et un code PIN à quatre chiffres.
- 4 Cliquez sur **OK** ou **Imprimer**.
- 5 Sur l'écran d'accueil de l'imprimante, lancez le travail d'impression.
 - Pour les travaux d'impression confidentiels, accédez à : **Travaux suspendus** > sélectionnez votre nom d'utilisateur > **Travaux confidentiels** > entrez le code PIN > sélectionnez le travail d'impression > configurez les paramètres > **Impression**
 - Pour les autres travaux d'impression, accédez à : **Travaux suspendus** > sélectionnez votre nom d'utilisateur > sélectionnez le travail d'impression > configurez les paramètres > **Impression**

Chargement du papier

Chargement des tiroirs

ATTENTION—RISQUE DE BASCULEMENT : Pour réduire le risque d'instabilité de l'appareil, chargez chaque tiroir séparément. Laissez tous les tiroirs fermés jusqu'à ce que vous ayez besoin de les ouvrir.

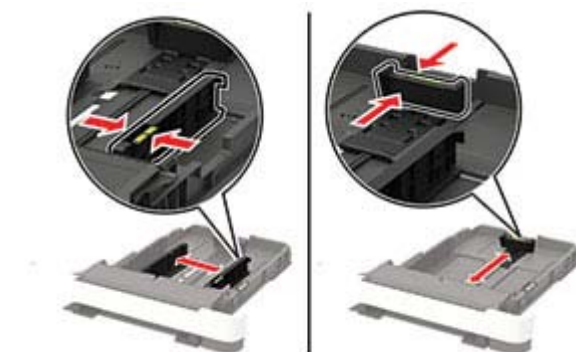
- 1 Retirez le tiroir.

Remarque : Pour éviter les bourrages papier, ne retirez pas les tiroirs lorsque l'imprimante est occupée.

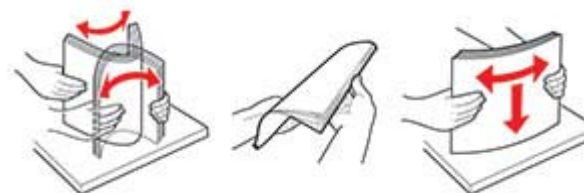


- 2 Ajustez les guides pour qu'ils correspondent à la taille du papier chargé.

Remarque : Utilisez les repères situés en bas du tiroir pour ajuster les guides.



- 3 Déramez, ventilez et alignez les bords du papier avant de le charger.



- 4 Chargez la pile de papier, face à imprimer vers le haut, puis assurez-vous que les guides latéraux sont bien ajustés contre le papier.



Remarques :

- Chargez le papier à en-tête face vers le haut, en orientant l'en-tête vers l'avant du bac pour l'impression recto.

- Chargez le papier à en-tête face vers le bas, en orientant l'en-tête vers l'arrière du bac pour l'impression recto verso.
- Ne faites pas glisser le papier dans le tiroir.
- Pour éviter les bourrages papier, assurez-vous que la hauteur de la pile ne dépasse pas les indicateurs de remplissage maximum.



5 Insérez le bac.

Si nécessaire, définissez le format et le type du papier à partir du panneau de commandes pour qu'ils correspondent au papier chargé.

Alimentation du chargeur multifonction

1 Ouvrez le chargeur multifonction.

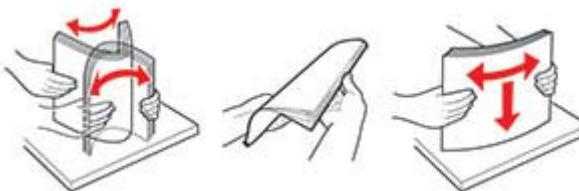
Remarque : Le chargeur multifonction n'est disponible que sur certains modèles d'imprimante.



2 Ajustez le guide pour qu'ils correspondent à la taille du papier chargé.



3 Déramez, ventilez et alignez les bords du papier avant de le charger.



4 Chargez le papier avec la face à imprimer orientée vers le bas.

- Chargez le papier à en-tête en positionnant la face à imprimer vers le bas, bord supérieur en premier pour l'impression sur une seule face.



- Chargez le papier à en-tête en positionnant la face à imprimer vers le haut, bord supérieur en dernier pour l'impression recto verso.



- Chargez les enveloppes contre le côté droit du guide-papier en positionnant le rabat vers le haut.



Avertissement—Danger potentiel : n'utilisez pas d'enveloppes avec timbre, agrafe, fermoir, fenêtre, revêtement intérieur couché ou bande autocollante.

- 5 A partir du panneau de commandes, réglez le format et le type de papier de manière à ce qu'ils correspondent à ceux du papier chargé.

Définition du type et du format de papier

1 A partir du panneau de commandes, accédez à :

Paramètres > Papier > Configuration du tiroir > Format/Type de papier > sélectionnez une source de papier

Pour les modèles d'imprimante sans écran tactile, appuyez sur

OK pour parcourir les paramètres.

2 Définissez le type et le format de papier.

Maintenance de l'imprimante

Remplacement d'une cartouche de toner

1 Ouvrez la porte B.

Avertissement—Danger potentiel : Pour éviter les décharges électrostatiques, touchez les parties métalliques exposées du cadre de l'imprimante avant d'accéder ou de toucher aux parties intérieures de l'imprimante.



2 Retirez la cartouche de toner usagée.



3 Déballez la nouvelle cartouche de toner.

4 Insérez la nouvelle cartouche de toner.



5 Fermez la porte B.



Nettoyage du scanner

1 Ouvrez le capot du scanner.



2 A l'aide d'un chiffon doux, humide et non pelucheux, nettoyez les zones suivantes :

- Vitre du DAA



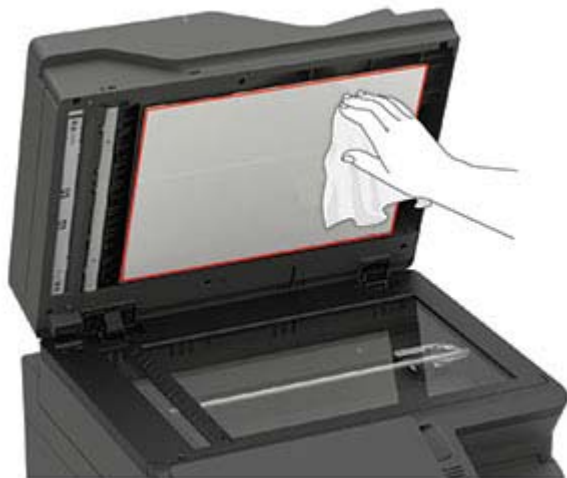
- Tampon de la vitre du DAA



- Vitre du scanner



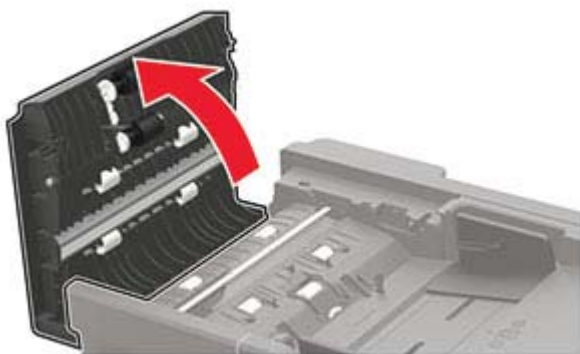
- Tampon de la vitre du scanner



3 Fermez le capot du scanner.

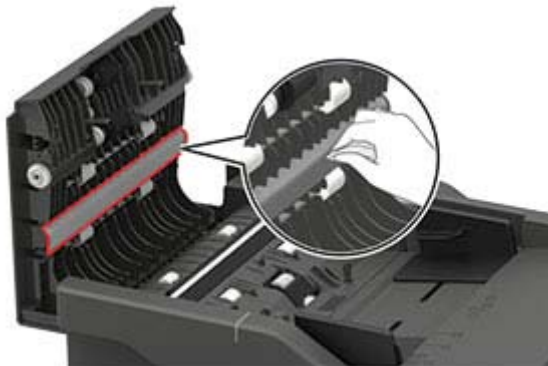
Si votre imprimante dispose d'une autre vitre du DAA dans la porte C, alors continuez en effectuant les étapes suivantes.

4 Ouvrez la porte C.

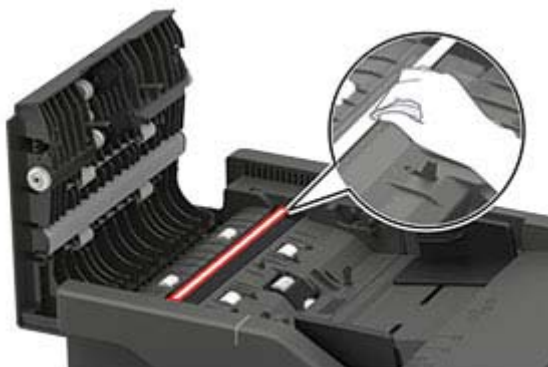


5 A l'aide d'un chiffon doux, humide et non pelucheux, nettoyez les zones suivantes :

- Tampon de la vitre du DAA dans la porte C



- Vitre du DAA dans la porte C



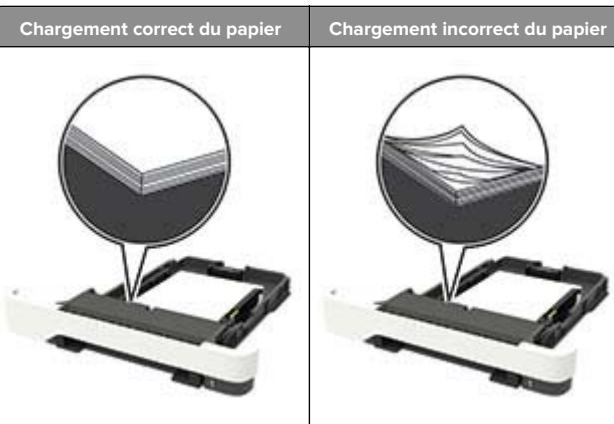
6 Fermez la porte.

Elimination des brouillages

Réduction des risques de brouillage

Chargez le papier correctement

- Assurez-vous que le papier est chargé bien à plat dans le tiroir.



- Ne chargez ou n'enlevez pas un tiroir lorsqu'une impression est en cours.
- Ne chargez pas trop de papier. Assurez-vous que la hauteur de la pile est en dessous du repère de chargement maximal.
- Ne faites pas glisser le papier dans le tiroir. Chargez le papier comme illustré.

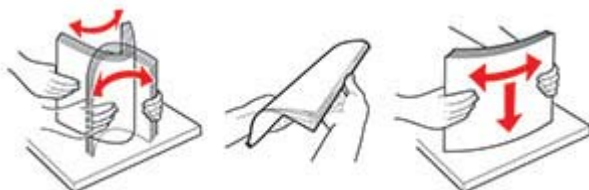


- Assurez-vous que les guides-papier sont correctement positionnés et qu'ils ne sont pas trop serrés contre le papier ou les enveloppes.

- Poussez fermement le tiroir dans l'imprimante une fois le papier chargé.

Utilisez le papier recommandé.

- Utilisez uniquement les types de papier et de support spéciaux recommandés.
- Ne chargez pas de papier froissé, plié, humide, gondolé ou recourbé.
- Déramez, ventilez et alignez les bords du papier avant de le charger.



- N'utilisez pas de papier découpé ou rogné manuellement.
- Ne mélangez pas les formats, les grammages ou les types de papier dans un même tiroir.
- Assurez-vous que le format et le type de papier sont définis correctement sur l'ordinateur ou sur le panneau de commandes de l'imprimante.
- Stockez le papier en suivant les recommandations du fabricant.

Identification des zones de bourrage

Remarques :

- Lorsque Assistance bourrage papier est réglé sur Activé, l'imprimante éjecte automatiquement les pages vierges ou les pages partiellement imprimées dès qu'une page coincée a été dégagée. Vérifiez les pages vierges imprimées.
- Lorsque l'option Correction bourrage est définie sur Activé ou Auto, l'imprimante réimprime les pages coincées.



	Zone de bourrage
1	Dispositif d'alimentation automatique de documents (DAA)
2	Réceptacle standard
3	Dans l'unité de fusion
4	Sous l'unité de fusion
5	Dispositif recto verso
6	Bacs
7	Chargeur multifonction
8	Chargeur manuel

Bourrage papier dans les tiroirs

- 1 Retirez le tiroir.



- 2 Retirez le papier coincé.

Remarque : Assurez-vous qu'il ne reste plus de morceaux de papier.



- 3 Insérez le tiroir.

Bourrage papier derrière la porte A

Bourrage papier dans l'unité de fusion

- 1 Ouvrez les portes A et B.

ATTENTION—SURFACE CHAUDE : L'intérieur de l'imprimante risque d'être brûlant. Pour réduire le risque de brûlure, laissez la surface ou le composant refroidir avant d'y toucher.

Avertissement—Danger potentiel : Pour éviter les décharges électrostatiques, touchez les parties métalliques exposées du cadre de l'imprimante avant d'accéder ou de toucher aux parties intérieures de l'imprimante.



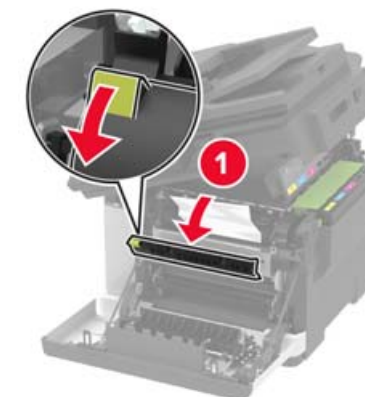
2 Retirez le papier coincé.

Remarque : Assurez-vous qu'il ne reste plus de morceaux de papier.



3 Ouvrez la porte d'accès de l'unité de fusion, puis retirez le papier coincé.

Remarque : Assurez-vous qu'il ne reste plus de morceaux de papier.



4 Fermez les portes B et A.

Bouffage papier dans l'unité d'impression recto verso

1 Ouvrez la porte A.

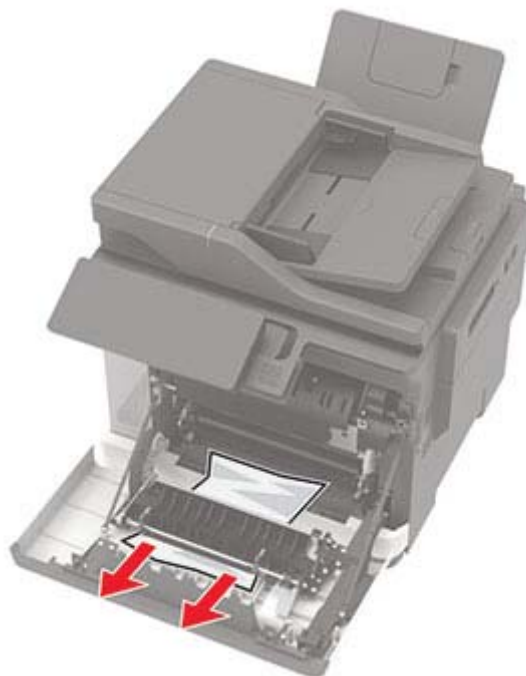
ATTENTION—SURFACE CHAUDE : L'intérieur de l'imprimante risque d'être brûlant. Pour réduire le risque de brûlure, laissez la surface ou le composant refroidir avant d'y toucher.

Avertissement—Danger potentiel : Pour éviter les décharges électrostatiques, touchez les parties métalliques exposées du cadre de l'imprimante avant d'accéder ou de toucher aux parties intérieures de l'imprimante.



2 Retirez le papier coincé.

Remarque : Assurez-vous qu'il ne reste plus de morceaux de papier.



3 Fermez la porte A.

Bourrage papier dans le réceptacle standard

1 Ouvrez la porte B, puis retirez le papier coincé.

Avertissement—Danger potentiel : Pour éviter les décharges électrostatiques, touchez les parties métalliques exposées du cadre de l'imprimante avant d'accéder ou de toucher aux parties intérieures de l'imprimante.

Remarque : Assurez-vous qu'il ne reste plus de morceaux de papier.



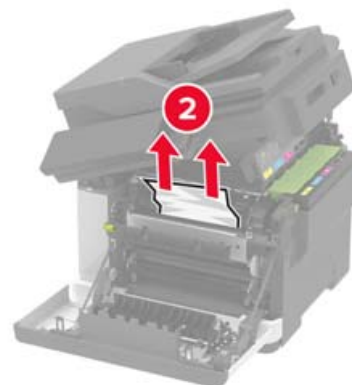
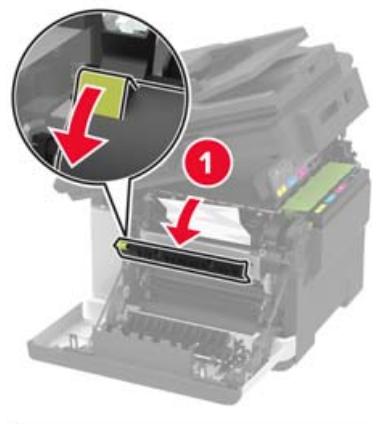
2 Ouvrez la porte A.

ATTENTION—SURFACE CHAUDE : L'intérieur de l'imprimante risque d'être brûlant. Pour réduire le risque de brûlure, laissez la surface ou le composant refroidir avant d'y toucher.



3 Ouvrez la porte d'accès de l'unité de fusion, puis retirez le papier coincé.

Remarque : Assurez-vous qu'il ne reste plus de morceaux de papier.



4 Fermez les portes A et B.

Bourrage papier dans le chargeur multifonction

Remarque : Le chargeur multifonction n'est disponible que sur certains modèles d'imprimante.

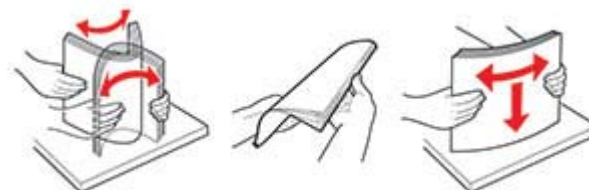
1 Retirez le papier du chargeur multifonction.



2 Retirez le papier coincé.

Remarque : Assurez-vous qu'il ne reste plus de morceaux de papier.

3 Déramez, ventilez et alignez les bords du papier avant de le charger.



4 Rechargez du papier.



Bourrage papier dans le chargeur manuel

1 Retirez le tiroir.



2 Retirez le papier coincé.

Remarque : Assurez-vous qu'il ne reste plus de morceaux de papier.



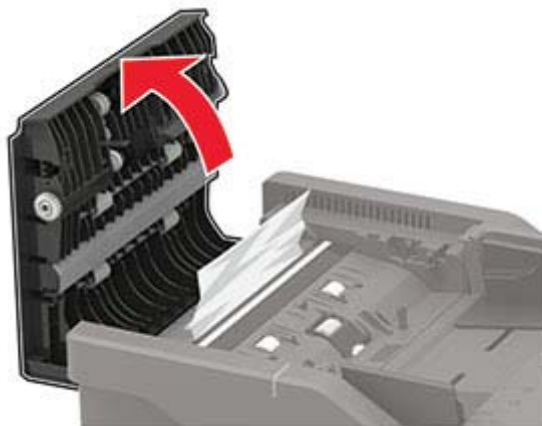
3 Insérez le bac.

Bourrage papier derrière la porte C

1 Retirez tous les documents d'origine du bac du DAA.

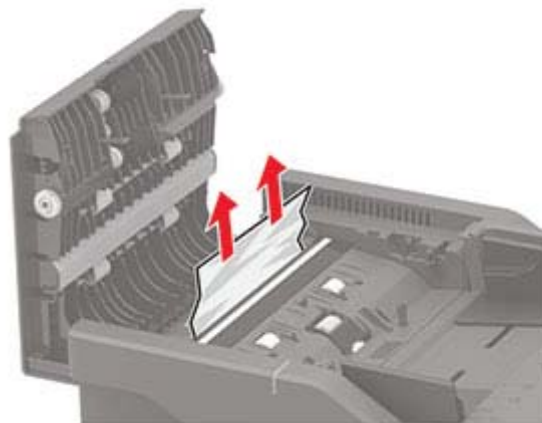
2 Ouvrez la porte C.

Avertissement—Danger potentiel : Pour éviter les décharges électrostatiques, touchez les parties métalliques exposées du cadre de l'imprimante avant d'accéder ou de toucher aux parties intérieures de l'imprimante.



3 Retirez le papier coincé.

Remarque : Assurez-vous qu'il ne reste plus de morceaux de papier.



4 Fermez la porte C.