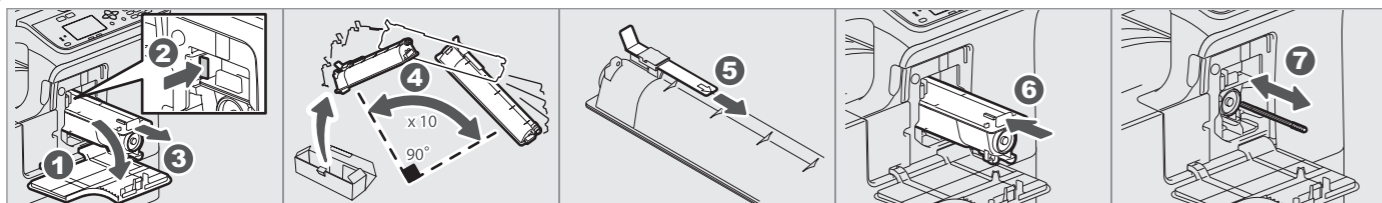


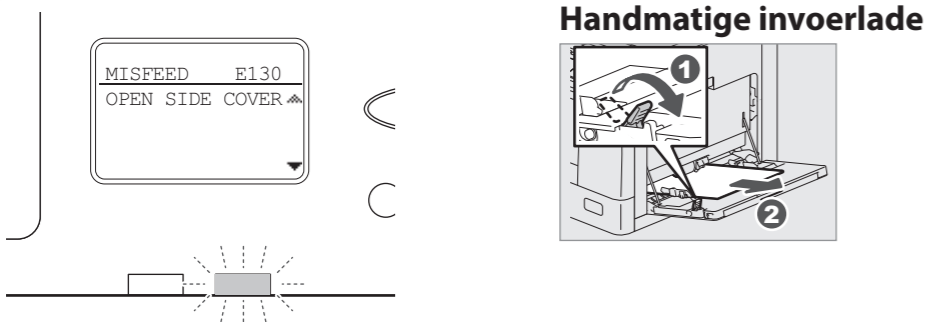
Toner leeg

Gebruikershandleiding: Hoofdstuk 6

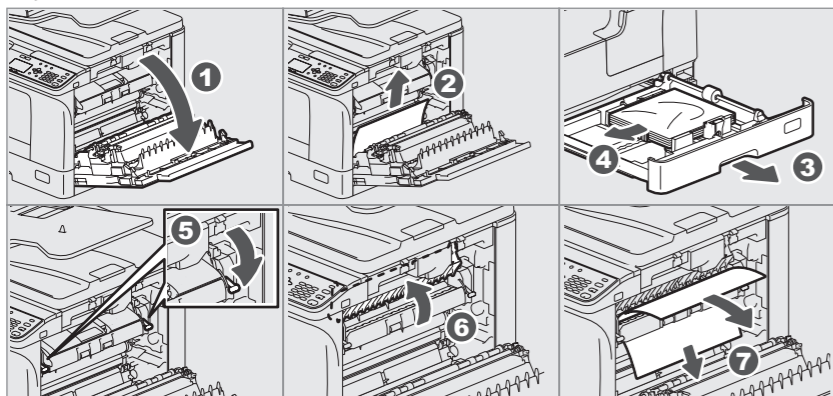


Papierstoring

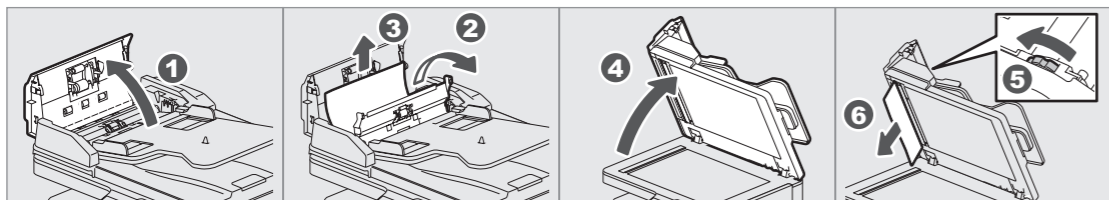
Gebruikershandleiding: Hoofdstuk 6



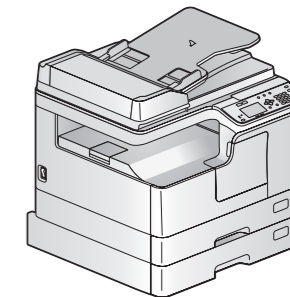
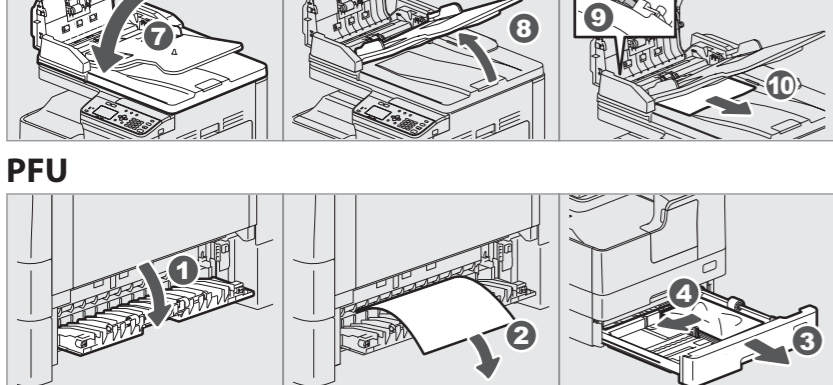
Zijklep



RADF



PFU



Snelstartgids

Deze handleiding omschrijft de onderdelen, voorbereidingen, basisbewerkingen en probleemoplossing voor de apparatuur. Lees voor gebruik van de apparatuur de **Veiligheidsinformatie (afdrukken)**. De DVD die met de apparatuur wordt geleverd, bevat de handleidingen (PDF-bestand).

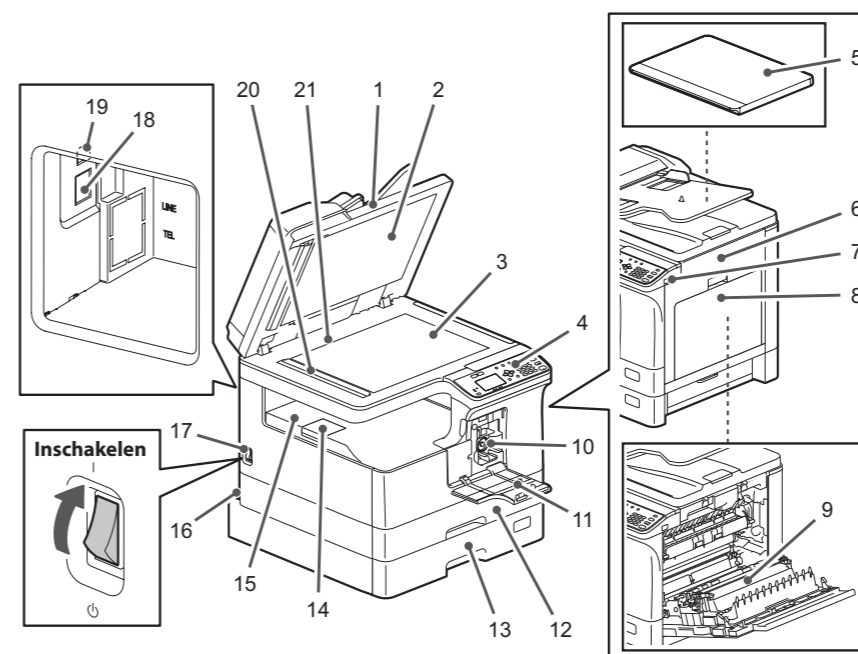
Handelsmerken

Bedrijfsnamen en productnamen in deze handleiding zijn de handelsmerken van de respectieve bedrijven.

Beschrijving onderdelen

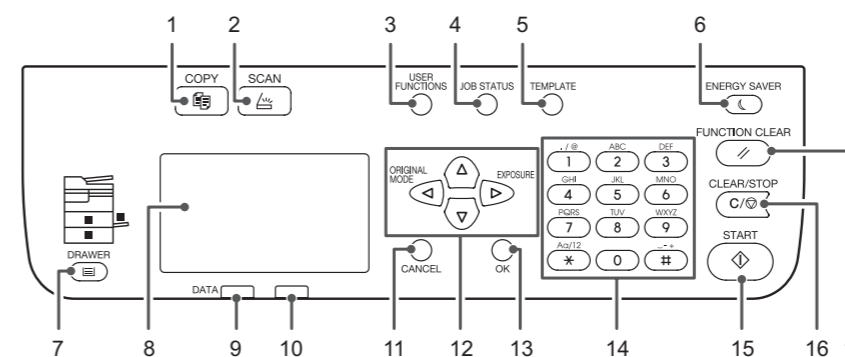
Apparatuur

Gebruikershandleiding: Hoofdstuk 1



1. Automatische documenttoevoer met omkeerinrichting (RADF, optioneel)
2. Afdekplaat
3. Glasplaat voor originelen
4. Bedieningspaneel
5. Afdekplaat originelen (optioneel <in sommige regio's meegeleverd als standaard>)
6. Zijklep
7. USB-poort
8. Handmatige invoerlade
9. Eenheid voor automatisch dubbelzijdig kopiëren (ADU)
10. Toner cartridge
11. Voorklep
12. Lade
13. Papierdoorvoereenheid (PFU, optioneel)
14. Papieruitvoerstopper
15. Uitvoerlade
16. AC-IN-aansluiting (achterzijde)
17. Stroomschakelaar
18. Netwerk interface-aansluiting (alleen voor e-STUDIO2323AM/2823AM)
19. USB-aansluiting (vier pennen)
20. Scangebied
21. Originelenschaal

Bedieningspaneel

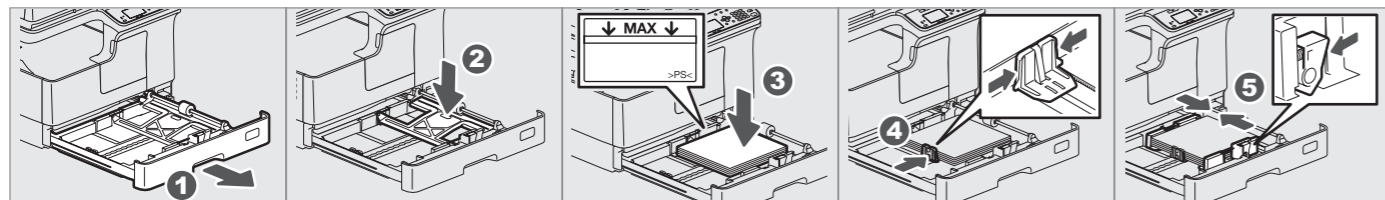


- | | |
|------------------------------------|-------------------------------------|
| 1. KOPIE (COPY) | 10. Alarm |
| 2. SCAN | 11. CANCEL |
| 3. GEBR. FUNCTIES (USER FUNCTIONS) | 12. Δ▽◀▶ |
| 4. TAAK STATUS (JOB STATUS) | 13. OK |
| 5. TEMPLATE | 14. Digitale toetsen |
| 6. SPAAR STAND (ENERGY SAVER) | 15. START |
| 7. LADE (DRAWER) | 16. WIS/STOP (CLEAR/STOP) |
| 8. LCD scherm | 17. FUNCTIE WISSEN (FUNCTION CLEAR) |
| 9. DATA | |

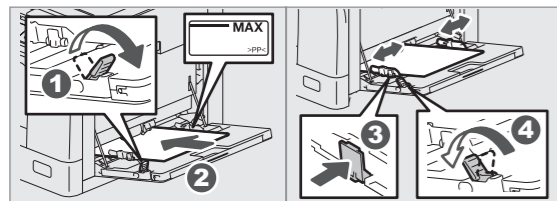
Papier plaatsen

Gebruikershandleiding: Hoofdstuk 1

Lade



Handmatige invoerlade



Om het papierformaat voor de lade in te stellen
Wanneer u papier in de lade plaatst, verschijnt er een pop-upvenster. Volg de instructies en stel het papierformaat in. (Als de "POP UP" (FLAPUIT) functie is ingesteld op "ENABLE" (AAN).

Installatie driver

Software-installatiegids: Hoofdstuk 2

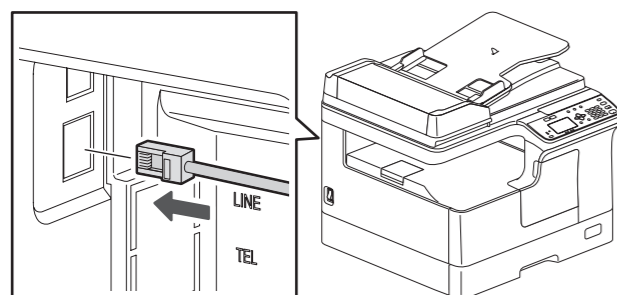
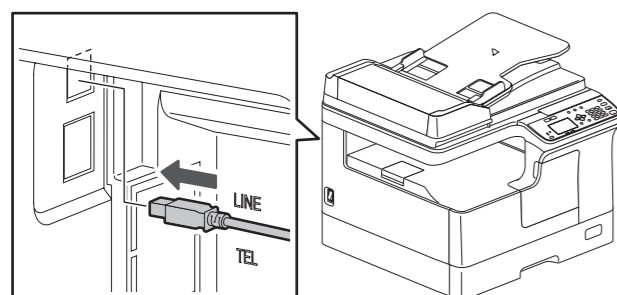
Gebruik het installatieprogramma op de DVD om de driver te installeren.

Het installeren van de driver vereist beheerdersbevoegdheden.

De computer aansluiten

Verbind de apparatuur en de PC met een USB-kabel of Netwerk interface-aansluiting voordat de drivers geïnstalleerd worden*.

* Alleen voor e-STUDIO2323AM/2823AM



Opmerking bij het installeren met de installer

- Sluit alle werkende toepassingen af.
- Als de installer niet automatisch start, dubbelklik dan op "Setup.exe" in de DVD.

De installer gebruiken

1. Sluit alle werkende toepassingen af.
2. Zorg ervoor dat de apparatuur ingeschakeld is.
3. Plaats de DVD in de computer.
4. Dubbelklik op "Setup.exe".
5. Volg de instructies op het scherm.

Plug en play gebruiken

1. Schakel de apparatuur in.
2. Volg de instructies op het scherm.

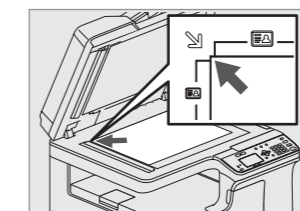
Printer en scanner functies zijn beschikbaar.

Kopieerapparaat

Gebruikershandleiding: Hoofdstuk 2

1. Plaats het origineel/de originelen.

Glasplaat voor originelen



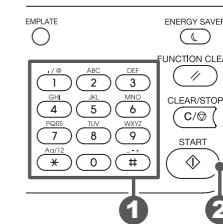
RADF



2. Druk op [KOPIE] (COPY) en stel de instellingen voor kopiëren in.



3. Geef het aantal kopieën in met de digitale toetsen 1 en druk daarna op [START] 2 om te kopiëren.

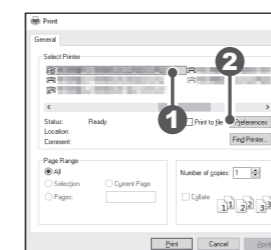


- Om te stoppen met kopiëren**
Druk op [WIS/STOP] (CLEAR/STOP)
- Om instellingen en het LCD-scherm te resetten na kopiëren**
Druk op [FUNCTIE WISSEN] (FUNCTION CLEAR)
- Snelkoppelingen**
Druk op <: "ORIGIN. MODUS" (ORIGINAL MODE)
Druk op >: Europa en Amerika "BELICHTING" (EXPOSURE),
Buiten Europa en Amerika "ID-KAART" (ID CARD)

Printer

Gebruikershandleiding: Hoofdstuk 3

1. Selecteer [Afdrukken] (Print) in menu [Bestand] (File) van de toepassing.
2. Selecteer uw printer 1 en klik daarna op [Voorkeuren] (Preferences) 2



3. Zorg voor de juiste instellingen voor printeropties en klik daarna op [OK].
4. Klik op [Afdrukken] (Print) [OK].

Templates

Een template registreren

1. Druk op [KOPIE] (COPY) of [SCAN].
2. Registreer de instellingen voor de functies als een template.
3. Druk op [TEMPLATE].
4. Druk op ∇ of Δ om "REGISTREREN" (REGISTRATION) te selecteren en druk dan op >.
5. Druk op ∇ of Δ om een template te selecteren en druk dan op [OK].

Scanner

Gebruikershandleiding: Hoofdstuk 4

Scannen naar USB-geheugen

1. Plaats het origineel/de originelen.
2. Druk op [SCAN].
3. Sluit het USB-opslagapparaat aan op de apparatuur en wacht een paar seconden.
4. Druk op ∇ of Δ om "USB" te selecteren en druk dan op [OK].
5. Druk op > om de scaninstellingen naar believen in te stellen.
6. Druk op [START] om de documenten te scannen.

TWAIN-scannen

1. Plaats het origineel/de originelen.
2. Start een TWAIN-compatibele toepassing op.
3. Selecteer het apparaat in menu [Bestand] (File) van de toepassing.
4. Selecteer in menu [Bestand] (File) van de toepassing het menu om te scannen.
5. Zorg voor de juiste scaninstellingen en klik daarna op [Scannen] (Scan).

Gebruikershandleiding: Hoofdstuk 2, 4

Een template oproepen

1. Druk op [KOPIE] (COPY) of [SCAN].
2. Druk op [TEMPLATE].
3. Druk op ∇ of Δ om "OPROEPEN" (RECALL) te selecteren en druk dan op >.
4. Druk op ∇ of Δ om de template te selecteren en druk dan op [OK].